

Литера О₁

26.51.53.110

Утвержден

ИБЯЛ.418414.071-126 РЭ-ЛУ



ДАТЧИКИ-ГАЗОАНАЛИЗАТОРЫ ДАК

Руководство по эксплуатации

ИБЯЛ.418414.071-126 РЭ

Содержание

1	Описание и работа.....	5
1.1	Устройство газоанализаторов.....	5
1.2	Работа газоанализаторов.....	7
1.3	Режимы работы газоанализаторов.....	7
1.4	Описание выполняемых функций.....	11
1.5	Обеспечение взрывозащищенности.....	18
1.6	Маркировка и пломбирование.....	23
1.7	Упаковка.....	25
2	Использование по назначению.....	26
2.1	Эксплуатационные ограничения.....	26
2.2	Меры безопасности при эксплуатации.....	27
2.3	Подготовка газоанализаторов к использованию.....	27
2.4	Использование газоанализаторов.....	40
2.4.1	Порядок работы.....	40
2.4.2	Методика измерений.....	40
2.4.3	Возможные неисправности и способы их устранения.....	40
3	Техническое обслуживание.....	42
3.1	Общие указания.....	42
3.2	Порядок технического обслуживания.....	43
3.2.1	Внешний осмотр.....	43
3.2.2	Проверка электрического сопротивления изоляции..	43
3.2.3	Корректировка показаний по ГС.....	44
3.2.4	Очистка корпуса от загрязнений.....	46
3.2.5	Очистка ИКД.....	46
3.2.6	Проверка чувствительности (BUMP TEST).....	48
3.3	Техническое освидетельствование.....	49
3.4	Расконсервация и переконсервация (только для газоанализаторов, поставляемых на АС).....	50
4	Текущий ремонт.....	52
4.1	Организация ремонта.....	52
4.2	Замена ИКД.....	53
	Приложение А Газоанализаторы ДАК. Структура меню.....	56
	Приложение Б Описание регистров и команд HART, поддерживаемых газоанализаторами.....	63
	Приложение В Описание регистров и команд, используемых газоанализаторами для связи по интерфейсу RS485 с протоколом MODBUS RTU.....	65
	Приложение Г Газоанализаторы ДАК. Чертеж средств взрывозащиты.....	79

Приложение Д	Газоанализаторы ДАК. Монтажный чертеж.....	85
Приложение Е	Рекомендации по выбору сечения и длины кабелей питания.....	87
Приложение Ж	Перечень рекомендуемых источников питания..	91
Приложение И	Схемы подключения газоанализаторов к источникам питания.....	92
	Перечень принятых сокращений и обозначений.....	94

Настоящее РЭ распространяется на датчики-газоанализаторы ДАК модификаций ДАК-СО₂-126/-131, ДАК-СН₄-129/-132/-137, ДАК-ΣСН-133/-138/-139, изготавливаемые по ИБЯЛ.418414.071 ТУ2 (далее – газоанализаторы).



Ознакомление с настоящим РЭ обязательно перед началом работы с газоанализаторами. Перед прочтением настоящего РЭ следует ознакомиться с ИБЯЛ.418414.071-126 ПС. Усвоение сведений, содержащихся в РЭ и ПС, и соблюдение приведенных в РЭ указаний обеспечат правильное использование газоанализаторов и надежные результаты измерений.

В газоанализаторах применяются датчики (ИКД), основанные на оптико-абсорбционном принципе измерений.



Для ознакомления с особенностями работы газоанализаторов с ИКД и общими свойствами газов и паров настоятельно рекомендуется перед использованием газоанализаторов по назначению изучить положения ГОСТ IEC 60079-29-2-2013 «Взрывоопасные среды. Часть 29-2. Газоанализаторы. Требования к выбору, монтажу, применению и техническому обслуживанию газоанализаторов горючих газов и кислорода».

Газоанализаторы не оказывают химических, механических, радиационных, электромагнитных, термических и биологических воздействий на окружающую среду.



В настоящем РЭ использованы датированные и недатированные ссылки на стандарты. Если дана недатированная ссылка, то рекомендуется использовать действующую версию этого стандарта. Если дана датированная ссылка, то следует использовать версию стандарта с указанным годом утверждения (принятия).

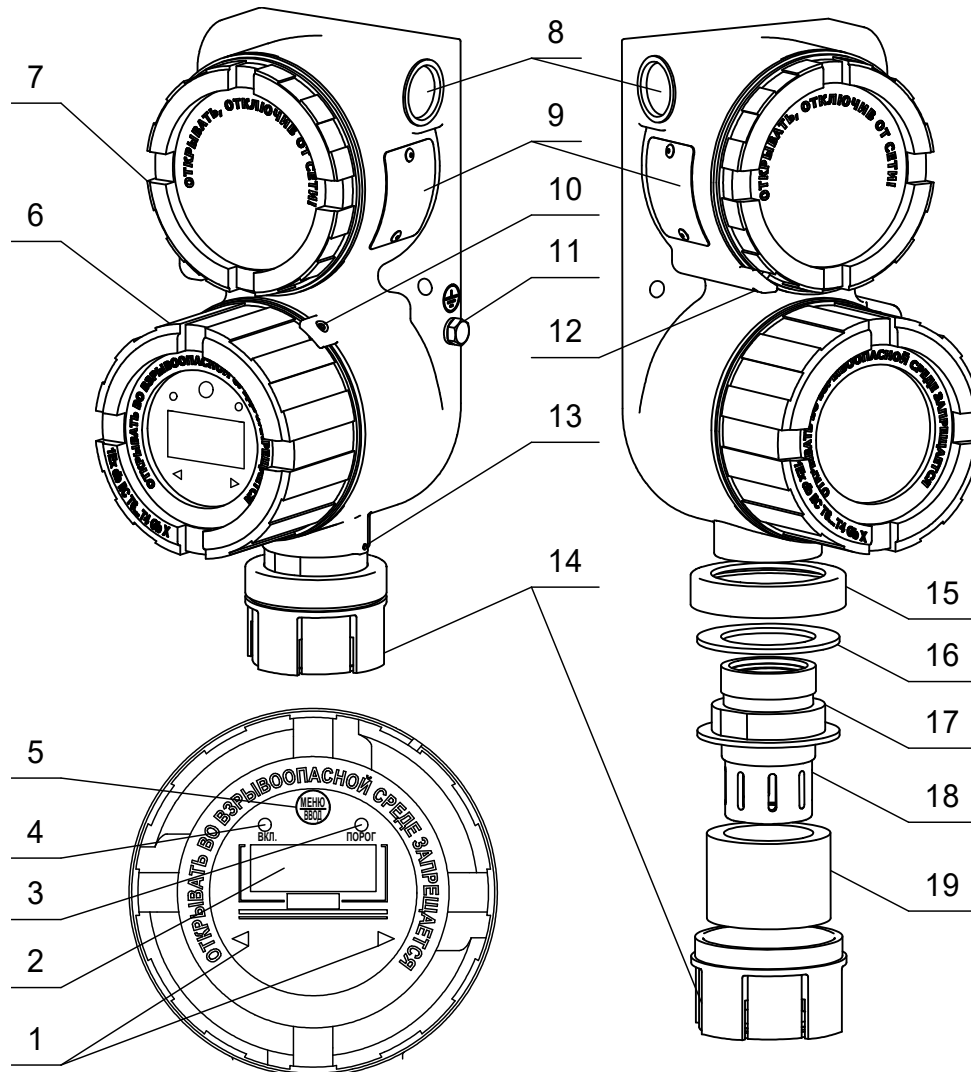


Изготовитель оставляет за собой право вносить конструктивные изменения, связанные с улучшением технических и потребительских качеств изделий, не влияющие на их качество, работоспособность, надежность, долговечность и взрывозащищенность, вследствие чего возможны незначительные расхождения между текстом, графическим материалом, приведенным в эксплуатационной документации, и изделием.

1 ОПИСАНИЕ И РАБОТА

1.1 Устройство газоанализаторов

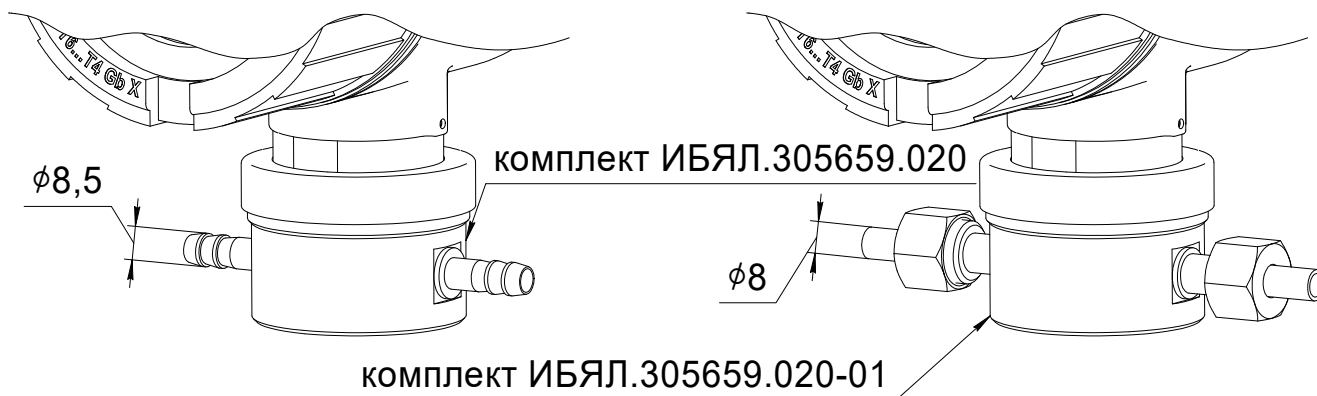
Внешний вид газоанализаторов приведен на рисунках 1.1, 1.2.



1 – магнитные кнопки «◀», «▶»;
2 – табло;
3 – индикатор «ПОРОГ»;
4 – индикатор «ВКЛ.»;
5 – магнитная кнопка «МЕНЮ/ВВОД»;
6 – крышка нижняя;
7 – крышка верхняя;
8 – резьбовые отверстия для установки кабельного ввода;
9 – таблички со сведениями о газоанализаторе;

10 – стопорный винт, место нанесения пломбировки;
11 – зажим заземления;
12, 13 – стопорные винты;
14 – колпачок защитный;
15 – гайка прижимная;
16 – прокладка;
17 – ИКД;
18 – отражатель ИКД;
19 – фильтр.

Рисунок 1.1 – Газоанализаторы. Внешний вид



а) для подсоединения с помощью гибкой трубки;

б) для проходного приварного подсоединения.

Рисунок 1.2 – Газоанализаторы. Внешний вид с установленными комплектами для принудительной подачи пробы

Резьбовые соединения частей оболочки защищены от самоотвинчивания стопорными винтами (10, 12, 13).

Назначение магнитных кнопок:

○ кнопки «◀», «▶»:

- переход между пунктами меню;
- установка цифровых значений в разрядах десятичного числа;

○ кнопка «МЕНЮ/ВВОД»:

- вход в меню;
- выход (возврат) из меню;
- перемещения между разрядами десятичного числа;
- запуск выполнения действий («выполнить», «сохранить»).

1.2 Работа газоанализаторов

1.2.1 Принцип работы

Принцип действия ИКД основан на поглощении молекулами определяемого газа энергии светового потока в инфракрасной области спектра, что приводит к изменению электрического сигнала фотоприемника. Изменение электрического сигнала является мерой концентрации определяемого газа. Микроконтроллер газоанализатора выводит измеренные значения на табло, формирует выходной сигнал постоянного тока, выполняет обмен данными с ВУ.

1.2.2 Включение и выключение газоанализаторов

Газоанализаторы включаются автоматически после подачи напряжения электропитания.

Выключить газоанализаторы можно в любой момент, прекратив подачу электропитания.

1.3 Режимы работы газоанализаторов

1.3.1 Режимы работы

Режимы работы газоанализаторов приведены в таблице 1.1.

Таблица 1.1

Наименование/ статус режима	Назначение режима
ПРОГРЕВ/ Специальный	Инициализация ВПО, выполнение встроенных процедур самодиагностики, установление теплового режима
ИЗМЕРЕНИЯ/ Основной	Проведение измерений, выдача сигнализации
СЕРВИС/ Специальный	Выбор/установка параметров, проведение регулировки газоанализаторов по ГС
НЕИСПРАВНОСТЬ/ Специальный	Информирование об отказе, выявленном в результате выполнения встроенных процедур самодиагностики

1.3.2 Режим ПРОГРЕВ

Газоанализаторы переходят в режим ПРОГРЕВ автоматически после подачи напряжения электропитания.

По окончании времени прогрева при положительных результатах самодиагностики газоанализаторы автоматически переходят в режим ИЗМЕРЕНИЯ, при отрицательных результатах самодиагностики – в режим НЕИСПРАВНОСТЬ.

В режиме ПРОГРЕВ газоанализаторы выполняют следующие функции (см. п.1.4):

- информационную;
- самодиагностики;
- выдачи выходного сигнала постоянного тока (4 - 20) мА;
- обмена данными с ВУ по цифровому каналу связи.

На табло газоанализаторов после включения последовательно выводятся идентификационные сведения о газоанализаторе (см. рисунок 2.3):

- идентификационные данные ВПО;
- код определяемого компонента;
- значения уставок сигнализации загазованности.

По окончании вывода идентификационных сведений на табло выводится обратный отсчет времени до перехода в режим ИЗМЕРЕНИЯ.

Состояния световых сигналов и контактов реле в режиме ПРОГРЕВ приведены в таблицах 1.3 и 1.4. Значения выходного сигнала постоянного тока в режиме ПРОГРЕВ приведены в таблице 1.5.



Только для модификаций *ДАК-CO₂-126*, *ДАК-CH₄-129/-137*, *ДАК-ΣСН-138/-139*

При температуре от минус 60 °С до минус 40 °С идентификационные сведения выводятся на табло спустя приблизительно 30 минут после подачи напряжения электропитания – времени, необходимого для прогрева электронной схемы газоанализаторов.

Принудительный выход из режима ПРОГРЕВ возможен по нажатию кнопки «◀», при этом результаты измерений могут регистрироваться только после окончания полного времени прогрева.

Под нажатием магнитных кнопок понимается поднесение магнитного стилуса к соответствующей области управления, отмеченной надписями «◀», «▶», «МЕНЮ/ВВОД».

1.3.3 Режим ИЗМЕРЕНИЯ

Вход в режим ИЗМЕРЕНИЯ осуществляется автоматически при положительных результатах самодиагностики по окончании времени прогрева.

В режиме ИЗМЕРЕНИЯ газоанализаторы выполняют следующие функции (см. п. 1.4):

- измерений;
- сигнализации уровня загазованности;
- информационную;
- самодиагностики;
- выдачи выходного сигнала постоянного тока (4 - 20) мА;
- обмена данными с ВУ по цифровому каналу связи.

На табло газоанализаторов в режиме ИЗМЕРЕНИЯ отображаются результаты измерений.

Табло в режиме ИЗМЕРЕНИЯ может работать в двух режимах:

- постоянная работа;
- автоматическое выключение по истечении 45 с.

Режим работы табло устанавливается пользователем.

Табло газоанализаторов автоматически включается (независимо от установленного режима работы табло):

- при срабатывании любой сигнализации;
- при возникновении неисправности;
- при нажатии на любую кнопку.

Состояния световых сигналов и контактов реле в режиме ИЗМЕРЕНИЯ приведены в таблицах 1.3 и 1.4.

1.3.4 Режим СЕРВИС

Режим СЕРВИС предназначен для выбора/задания параметров газоанализаторов и корректировки показаний по ГС.

Вход в режим СЕРВИС осуществляется продолжительным (не менее 5 с) нажатием кнопки «МЕНЮ/ВВОД» с последующим введением пароля.



Пароль, установленный при выпуске из производства – «0000». Перед вводом в эксплуатацию пароль рекомендуется изменить.

Структура меню режима СЕРВИС приведена в приложении А.

В режиме СЕРВИС газоанализаторы выполняют следующие функции (см. п. 1.4):

- информационную;
- самодиагностики;
- выдачи выходного сигнала постоянного тока (4 - 20) мА;
- обмена данными с ВУ по цифровому каналу связи RS485 или HART (при наличии);
- выбора/задания параметров;
- сброса к заводским настройкам;
- корректировки показаний по ГС;
- проверки работоспособности выходного сигнала постоянного тока.

В режиме СЕРВИС на табло отображается информация, соответствующая выбранному подменю.

Состояния световых сигналов и контактов реле в режиме СЕРВИС приведены в таблицах 1.3 и 1.4.

В режиме СЕРВИС газоанализаторы измерения не проводят. Значение выходного сигнала постоянного тока равно значению в момент перехода в режим СЕРВИС.

Выход из режима СЕРВИС в режим ИЗМЕРЕНИЯ осуществляется:

- вручную (коротким нажатием (менее 3 с) кнопки «МЕНЮ/ВВОД»);
- автоматически при отсутствии нажатий на кнопки в течение 15 с и более (за исключением работы в подменю корректировки нулевых показаний «0-Ad» и чувствительности «С-Ad»).

1.3.5 Режим НЕИСПРАВНОСТЬ

Вход в режим НЕИСПРАВНОСТЬ происходит автоматически из режима ПРОГРЕВ (ИЗМЕРЕНИЯ) при отрицательных результатах самодиагностики.

В режиме НЕИСПРАВНОСТЬ газоанализаторы выполняют следующие функции:

- самодиагностики;
- обмена данными с ВУ по цифровому каналу связи RS485 или HART (при наличии).

В режиме НЕИСПРАВНОСТЬ отображаются на табло и передаются по цифровым каналам связи на ВУ коды неисправностей (см. п. 2.4.3).

Состояния световых сигналов и контактов реле в режиме НЕИСПРАВНОСТЬ приведены в таблицах 1.3 и 1.4. Значения выходного сигнала постоянного тока в режиме НЕИСПРАВНОСТЬ приведены в таблице 1.5.

Выход из режима НЕИСПРАВНОСТЬ – автоматически при положительных результатах самодиагностики.

1.4 Описание выполняемых функций

1.4.1 Функция измерений

Газоанализаторы в режиме ИЗМЕРЕНИЯ обеспечивают непрерывные автоматические измерения содержания определяемых компонентов. Метрологические характеристики газоанализаторов приведены в ПС.

1.4.2 Функция сигнализации уровня загазованности

Виды сигнализации уровня загазованности:

- ПОРОГ1;
- ПОРОГ2;
- ПЕРЕГРУЗКА.

Характеристики сигнализации уровня загазованности и условия включения/отключения приведены в таблице 1.2. Состояния световых сигналов и контактов реле при срабатывании сигнализации приведены в таблицах 1.3 и 1.4.

Таблица 1.2

Характеристики сигнализации уровня загазованности	
ПЕРЕГРУЗКА	
Приоритет	0 (высший)
Тип	На повышение, не блокирующаяся
Описание	Неотключаемая, фиксированная, равна верхней границе ДИ
Условие включения	Автоматически, если показания газоанализаторов превысят верхнюю границу ДИ
Условие отключения	Автоматически при отсутствии условий включения сигнализации ПЕРЕГРУЗКА
ПОРОГ2	
Приоритет	1
Тип	На повышение, блокирующаяся/не блокирующаяся
Описание	Неотключаемая, регулируемая в пределах ДИ с дискретностью 1 ЕМР. Значение ПОРОГ2 не может быть ниже значения ПОРОГ1
Условие включения	Автоматически, если показания газоанализаторов равны или превышают значение уставки ПОРОГ2
Условие отключения	1 Если параметр «Блокировка ПОРОГ2» отключен – автоматически при уменьшении показаний относительно уставки ПОРОГ2. 2 Если параметр «Блокировка ПОРОГ2» включен – вручную (нажатием кнопки «◀») при отсутствии условий включения сигнализации ПОРОГ2
ПОРОГ1	
Приоритет	2 (низший)
Тип	На повышение, блокирующаяся/не блокирующаяся
Описание	Неотключаемая, регулируемая в пределах ДИ с дискретностью 1 ЕМР. Значение ПОРОГ1 не может быть выше значения ПОРОГ2
Условие включения	Автоматически, если показания газоанализаторов равны или превышают значение уставки ПОРОГ1
Условие отключения	1 Если параметр «Блокировка ПОРОГ1» отключен – автоматически при уменьшении показаний относительно уставки ПОРОГ1. 2 Если параметр «Блокировка ПОРОГ1» включен – вручную (нажатием кнопки «◀») при отсутствии условий включения сигнализации ПОРОГ1
Примечание – Сигнализация с более высоким приоритетом отменяет сигнализацию с меньшим приоритетом.	

1.4.3 Информационная функция

Параметры световых сигналов и приоритетность их выдачи приведены в таблице 1.3.

Таблица 1.3

Режим работы газоанализаторов			
Сигнал		Параметры световых сигналов	
Приоритет	Обозначение	«ВКЛ.»	«ПОРОГ»
ВКЛЮЧЕНИЕ			
–	Включение	Зеленый, желтый, однократно	Красный, однократно
НЕИСПРАВНОСТЬ			
0	Неисправность	Желтый, постоянно	Нет
ПРОГРЕВ			
1	Прогрев	Желтый, постоянно	Нет
ИЗМЕРЕНИЯ			
2	Перегрузка*	Зеленый, постоянно	Красный, прерывистый, частота 2 Гц
3	ПОРОГ2	Зеленый, постоянно	Красный, прерывистый, частота 2 Гц
4	ПОРОГ1	Зеленый, постоянно	Красный, прерывистый, частота 1 Гц
СЕРВИС			
5	Сервис	Желтый, постоянно	Нет
ИЗМЕРЕНИЯ			
6	Норма	Зеленый, постоянно	Нет
Примечание – Приоритет «0» – высший, приоритет «6» – низший. Сигнал с более высоким приоритетом отменяет выдачу сигнала с меньшим приоритетом. * При газовой перегрузке результат измерений выводится на табло прерывисто.			

Состояния контактов реле газоанализаторов ДАК-СО₂-126, ДАК-СН₄-129/-137, ДАК-ΣСН-138/-139 приведены в таблице 1.4, параметры контактов реле приведены в ПС.

Таблица 1.4

Режим работы газоанализаторов с нормально разомкнутыми реле				
Сигнал		Состояние контактов реле		
Приоритет	Обозначение	ПОРОГ1	ПОРОГ2	СПЕЦРЕЖИМ
ВКЛЮЧЕНИЕ				
–	Включение	Р	Р	Р
НЕИСПРАВНОСТЬ				
0	Неисправность	Р	Р	З
ПРОГРЕВ				
1	Прогрев	Р	Р	З
ИЗМЕРЕНИЯ				
2	Перегрузка	З	З	Р
3	ПОРОГ2	З	З	Р
4	ПОРОГ1	З	Р	Р
СЕРВИС				
5	Сервис	Р	Р	Р
ИЗМЕРЕНИЯ				
6	Норма	Р	Р	Р
Режим работы газоанализаторов с нормально замкнутыми реле				
ВКЛЮЧЕНИЕ				
–	Включение	З	З	З
НЕИСПРАВНОСТЬ				
0	Неисправность	З	З	Р
ПРОГРЕВ				
1	Прогрев	З	З	Р
ИЗМЕРЕНИЯ				
2	Перегрузка	Р	Р	З
3	ПОРОГ2	Р	Р	З
4	ПОРОГ1	Р	З	З
СЕРВИС				
5	Сервис	З	З	З
ИЗМЕРЕНИЯ				
6	Норма	З	З	З
Примечание – З – контакты реле замкнуты, Р – контакты реле разомкнуты.				

1.4.4 Функция выдачи выходного сигнала постоянного тока (4 - 20) мА

Газоанализаторы обеспечивают выдачу выходного сигнала постоянного тока (4 - 20) мА по ГОСТ 26.011.

Номинальная функция преобразования, допустимое сопротивление нагрузки и пульсации напряжения по выходному сигналу постоянного тока приведены в ПС.

Значения выходного сигнала постоянного тока в различных режимах работы газоанализаторов приведены в таблице 1.5.

В газоанализаторах предусмотрена возможность передачи диагностической информации по выходному сигналу постоянного тока. Запрет/разрешение на передачу диагностической информации устанавливается в режиме СЕРВИС (см. приложение А).

Таблица 1.5

Режим работы	Значение выходного сигнала постоянного тока, мА	
	Разрешена передача диагностической информации	Запрещена передача диагностической информации
НЕИСПРАВНОСТЬ	3,2	4,0
ПРОГРЕВ	3,5	4,0
ИЗМЕРЕНИЯ	от 4,0 до 24,0*	от 4,0 до 20,0
СЕРВИС	Значение, зарегистрированное в момент перехода в режим СЕРВИС	
* В диапазоне от 20 до 24 мА показания газоанализаторов не являются результатами измерений и носят информационный характер.		

1.4.5 Функция выбора/задания параметров

Выбор/задание параметров газоанализаторов доступен:

- в специальном режиме работы СЕРВИС;
- во всех режимах работы по цифровому каналу связи HART (при наличии) или RS485.

Перечень и назначение параметров, доступных для изменения в различных режимах работы газоанализаторов, приведены в таблице 1.6.

Таблица 1.6

Назначение параметра	Доступность	
	СЕРВИС	HART*/RS485
Выбор определяемого компонента	+	—
Задание значений уставок сигнализации ПОРОГ2, ПОРОГ1	+	+
Запрет/разрешение блокировки ПОРОГ2, ПОРОГ1	+	+
Запрет/разрешение постоянной работы табло	+	—
Запрет/разрешение передачи диагностической информации	+	—
Задание даты очередной корректировки показаний по ГС	+	—
Смена пароля доступа в режим СЕРВИС	+	—
Задание адреса газоанализаторов в информационной сети	+	+
Выбор цифрового канала связи HART* или RS485	+	—
Сброс к заводским настройкам	+	—
* Канал связи HART – по отдельному заказу. Примечание – «+» – действие доступно, «—» – недоступно.		

Параметры, доступные для просмотра без ввода пароля через меню свободного доступа (без возможности изменения):

- тип уставок сигнализации ПОРОГ1 и ПОРОГ2 (блокирующаяся/не блокирующаяся);
- значение уставок сигнализации ПОРОГ1 и ПОРОГ2;
- код определяемого компонента;
- дата очередной корректировки показаний.

Работа меню свободного доступа приведена на рисунке А.2 (см. приложение А).

1.4.6 Функция самодиагностики

Автоматический контроль технического состояния (самодиагностика) осуществляется непрерывно от момента подачи напряжения электропитания на газоанализаторы.

При обнаружении отказа газоанализаторы переходят в специальный режим НЕИСПРАВНОСТЬ.

Коды неисправностей, выводимые на табло и передаваемые по цифровым каналам связи, а также способы устранения неисправностей приведены в п. 2.4.3.

1.4.7 Функция обмена данными с внешними устройствами

Газоанализаторы обеспечивают обмен данными с ВУ по одному из двух цифровых каналов связи HART (при наличии) или RS485. Выбор цифрового канала связи HART (при наличии) или RS485 доступен в режиме СЕРВИС (см. приложение А).

По цифровым каналам связи обеспечиваются:

- передача газоанализаторами по запросу от ВУ:
 - сведений о модификации, заводском порядковом номере;
 - сведений о номере версии и цифровом идентификаторе ВПО;
 - значений установленных параметров газоанализаторов;
 - состояния сигнализации уровня загазованности;
 - результатов измерений;
 - кода отказа в режиме НЕИСПРАВНОСТЬ;
- прием газоанализаторами от ВУ команд:
 - на установку параметров газоанализаторов;
 - корректировки показаний по ГС;
 - сброса к заводским настройкам;
 - сброса сигнализации загазованности.

Протокол связи, вид выходного кода, скорость обмена, описание регистров и команд HART (при наличии), поддерживаемых газоанализаторами, приведены в приложении Б.

Протокол связи, вид выходного кода, скорость обмена, описание регистров и команд, поддерживаемых газоанализатором при работе по цифровому каналу связи RS485, приведены в приложении В.

1.4.8 Функция сброса к заводским настройкам

Сброс к заводским настройкам восстанавливает:

- результаты корректировки нуля и чувствительности, проведенной изготовителем при выпуске газоанализаторов из производства;
- значения параметров газоанализаторов, устанавливаемые при выпуске из производства (см. таблицу 2.3).

Доступ к функции возможен из специального режима СЕРВИС.

1.4.9 Функция проверки работоспособности выходного сигнала постоянного тока

При проверке работоспособности выходной сигнал постоянного тока принудительно последовательно вручную устанавливается равным 4, 12, 20 мА. Выходной сигнал постоянного тока при проверке контролируется при помощи миллиамперметра.

Функция доступна в режиме СЕРВИС, в подменю «tESt» (см. рисунок А.5 приложения А).

1.5 Обеспечение взрывозащищенности

1.5.1 Чертеж средств взрывозащиты газоанализаторов приведен в приложении Г.

1.5.2 Газоанализаторы модификаций *ДАК-СО₂-131*, *ДАК-СН₄-132*, *ДАК-ΣСН-133* относятся к взрывозащищенному электрооборудованию группы II, соответствуют требованиям ГОСТ 31610.0, ГОСТ 31610.11, ГОСТ IEC 60079-1.

Газоанализаторы модификаций *ДАК-СО₂-126*, *ДАК-СН₄-129/-137*, *ДАК-ΣСН-138/-139* относятся к взрывозащищенному электрооборудованию группы II, соответствуют требованиям ГОСТ 31610.0, ГОСТ IEC 60079-1.

1.5.3 Маркировка взрывозащиты газоанализаторов приведена в таблице 1.7.

На газоанализаторах нанесены предупредительные надписи: «ОТКРЫВАТЬ ВО ВЗРЫВООПАСНОЙ СРЕДЕ ЗАПРЕЩАЕТСЯ», «ОТКРЫВАТЬ, ОТКЛЮЧИВ ОТ СЕТИ».

Таблица 1.7

Модификация газоанализаторов		Маркировка взрывозащиты
Условное наименование	Обозначение	
ДАК-СО ₂ -126	ИБЯЛ.418414.071-126	1Ex db IIC T6...T4 Gb X
ДАК-СН ₄ -129	ИБЯЛ.418414.071-129	
ДАК-СО ₂ -131	ИБЯЛ.418414.071-131	1Ex db ib IIC T6...T4 Gb X / 1Ex db ib IIB T6...T4 Gb X
ДАК-СН ₄ -132	ИБЯЛ.418414.071-132	
ДАК-ΣСН-133	ИБЯЛ.418414.071-133	
ДАК-СН ₄ -137	ИБЯЛ.418414.071-137	1Ex db IIC T6...T4 Gb X
ДАК-ΣСН-138	ИБЯЛ.418414.071-138	
ДАК-ΣСН-139	ИБЯЛ.418414.071-139	

1.5.4 Газоанализаторы *ДАК-СО₂-131, ДАК-СН₄-132, ДАК-ΣСН-133* имеют взрывобезопасный уровень «[Gb] Gb» (1) взрывозащиты по ГОСТ 31610.0, обеспечиваемый видами взрывозащиты «искробезопасная электрическая цепь» (ib) и «взрывонепроницаемая оболочка» (d).

Газоанализаторы *ДАК-СО₂-126, ДАК-СН₄-129/-137, ДАК-ΣСН-138/-139* имеют взрывобезопасный уровень «[Gb] Gb» (1) взрывозащиты по ГОСТ 31610.0, обеспечиваемый видом взрывозащиты «взрывонепроницаемая оболочка» (d).

1.5.5 Вид взрывозащиты газоанализаторов «искробезопасная электрическая цепь» (ib) по ГОСТ 31610.11 обеспечивается следующими средствами:

- подключением к газоанализаторам источников питания (только при эксплуатации в соответствии с маркировкой взрывозащиты 1Ex db ib IIC T6...T4 Gb X/ 1Ex db ib IIB T6...T4 Gb X) и электротехнических устройств, имеющих искробезопасные электрические цепи по ГОСТ 31610.11, искробезопасные параметры (уровень искробезопасной цепи и подгруппа электрооборудования) которых соответствуют условиям применения во взрывоопасной зоне;
- ограничением тока и напряжения электрических цепей до безопасных значений и выполнением конструктивных требований ГОСТ 31610.11 к элементам и соединениям;
- применением для ограничения электрического тока и напряжения резисторов, блокирующих диодов;

- ограничением электрической нагрузки элементов, обеспечивающих искрозащиту до уровня, не превышающего $2/3$ от их максимальных (номинальных) значений в нормальном и аварийном режимах работы;
- заливкой плат, содержащих элементы искрозащиты, компаундом, сохраняющим свои свойства во всем рабочем диапазоне температур;
- соответствием электрических зазоров, путей утечек и электрической прочности изоляции требованиям ГОСТ 31610.11.

1.5.6 Вид взрывозащиты газоанализаторов «взрывонепроницаемая оболочка» (d) по ГОСТ IEC 60079-1 обеспечивается следующими средствами:

- взрывоустойчивость и взрывонепроницаемость оболочки соответствуют требованиям для электрооборудования подгруппы IIC. Оболочка, соединение светопрускающей пластины и смотрового окна выдерживают испытания на взрывоустойчивость гидравлическим давлением в соответствии с требованиями ГОСТ IEC 60079-1;
- резьбовые соединения крышек оболочки газоанализаторов предохранены от самоотвинчивания с помощью стопорных винтов. Стопорный винт, фиксирующий нижнюю крышку, опломбирован изготовителем;
- осевая длина резьбы, число витков зацепления резьбовых соединений, длина и ширина плоскоцилиндрических соединений соответствуют требованиям ГОСТ IEC 60079-1 к электрооборудованию группы II;
- конструкция корпуса и отдельных частей оболочки газоанализаторов выполнена с учетом общих требований ГОСТ 31610.0 для электрооборудования, размещенного во взрывоопасных зонах;
- уплотнения и соединения элементов конструкции оболочки газоанализаторов обеспечивают степень защиты IP66/IP68 по ГОСТ 14254;
- механическая прочность оболочки соответствует требованиям ГОСТ 31610.0 для электрооборудования с высокой опасностью механических повреждений;
- применяемые материалы обеспечивают фрикционную и электростатическую искробезопасность оболочки.

1.5.7 Знак «X», следующий за маркировкой взрывозащиты газоанализаторов, означает:

- подключаемые к газоанализаторам источники питания (только при эксплуатации в соответствии с маркировкой взрывозащиты 1Ex db ib IIC T6...T4 Gb X/ 1Ex db ib IIB T6...T4 Gb X) и электротехнические устройства должны иметь искробезопасные электрические цепи по ГОСТ 31610.11, а их искробезопасные параметры (уровень искробезопасной электрической цепи и подгруппа электрооборудования) должны соответствовать условиям применения газоанализаторов во взрывоопасной зоне;
- замену ИКД в составе газоанализаторов допускается производить только вне взрывоопасной зоны;
- газоанализаторы должны применяться с ограничением верхней границы диапазона рабочих температур в соответствии с температурным классом:
 - для T6 – плюс 60 °С;
 - для T5 – плюс 75 °С;
 - для T4 – плюс 80 °С для диапазона рабочих температур, плюс 90 °С для диапазона предельных рабочих температур;
- газоанализаторы должны применяться с кабельными вводами и заглушками, обеспечивающими степень защиты оболочки IP66/IP68 и рабочий температурный диапазон, соответствующий условиям применения газоанализаторов;
- при транспортировке газоанализаторов отверстия под кабельные вводы в оболочке должны закрываться транспортными заглушками, эксплуатация газоанализаторов с установленными транспортными заглушками не допускается;
- неиспользуемые отверстия под кабельные вводы должны быть закрыты заглушками.

1.5.8 Параметры искробезопасных цепей газоанализаторов ДАК-CO₂-131, ДАК-CH₄-132, ДАК-ΣCH-133 приведены в таблице 1.8.

Таблица 1.8

Наименование параметра, обозначение, ЕФВ	Значение параметра
Максимальное входное напряжение U_i , В	16
Максимальный входной ток I_i , А	0,20 ¹⁾
	0,28 ²⁾
Максимальная внутренняя емкость C_i , мкФ	0,05
Максимальная внутренняя индуктивность L_i , мкГн	10
¹⁾ При эксплуатации в соответствии с маркировкой взрывозащиты 1Ex db ib IIC T6...T4 Gb X; ²⁾ При эксплуатации в соответствии с маркировкой взрывозащиты 1Ex db ib IIB T6...T4 Gb X.	

1.5.9 Изоляция электрических цепей газоанализаторов относительно корпуса при температуре окружающего воздуха (20 ± 5) °С и относительной влажности не более 80 % выдерживает воздействие в течение 1 мин напряжения переменного тока практически синусоидальной формы частотой 50 Гц. Элементы электрических цепей, к которым прикладывается испытательное напряжение, и действующее значение испытательного напряжения – в соответствии с таблицей 1.9.

1.5.10 Сопротивление изоляции электрических цепей газоанализаторов между собой и относительно корпуса - не менее 20 МОм при измерительном напряжении постоянного тока 500 В и температуре окружающего воздуха (20 ± 5) °С и относительной влажности не более 80 %. Элементы электрических цепей, к которым прикладывается измерительное напряжение, приведены в таблице 1.9.

Таблица 1.9

Элемент электрических цепей, к которому прикладывается испытательное напряжение	Испытательное напряжение переменного тока (действующее значение), кВ
<i>ДАК-СО₂-131, ДАК-СН₄-132, ДАК-ΣСН-133</i>	
Между клеммой рабочего заземления и соединенными вместе контактами: а) 2, 4 клеммной колодки Х1; б) 2, 4 клеммной колодки Х2; в) 2, 4 клеммной колодки Х3.	0,5
<i>ДАК-СО₂-126, ДАК-СН₄-129/-137, ДАК-ΣСН-138/-139</i>	
Между клеммой заземления и соединенными вместе контактами 2 и 4 клеммных колодок Х1, Х2, Х3	0,5
Между клеммой заземления и соединенными вместе контактами 1 и 3 клеммных колодок Х1, Х2, Х3	1,5
Между соединенными вместе контактами 2, 4 и соединенными вместе контактами 1, 3 клеммных колодок Х1, Х2, Х3	1,5
Примечание – При проверке сопротивления изоляции электрических цепей газоанализаторов ДАК-СО ₂ -131, ДАК-СН ₄ -132, ДАК-ΣСН-133 допускается соединять вместе контакты клеммных колодок Х1, Х2, Х3.	

1.6 Маркировка и пломбирование

1.6.1 Маркировка газоанализаторов соответствует ГОСТ 26828, ГОСТ 31610.0-2019 (IEC 60079-0:2017), чертежам изготовителя и содержит следующие сведения:

- товарный знак изготовителя;
- условное наименование модификации газоанализаторов;
- ДИ и ЕФВ;
- обозначение (химическая формула) поверочного компонента;
- пределы допускаемой основной абсолютной погрешности;
- условное обозначение класса защиты от поражения человека электрическим током;
- условное обозначение рода тока, номинальные значения напряжения питания;
- максимальное значение потребляемой мощности;
- степень защиты по ГОСТ 14254;
- единый знак обращения продукции на рынке государств – членов Таможенного союза;
- знак утверждения типа средства измерений;
- символ № 14 по ГОСТ 12.2.091, свидетельствующий о необходимости изучения эксплуатационной документации перед началом работы;
- обозначение вида климатического исполнения по ГОСТ 15150;
- диапазон рабочей температуры;
- маркировка взрывозащиты;
- специальный знак взрывобезопасности по ТР ТС 012;
- параметры искробезопасных цепей (при наличии);
- номер сертификата соответствия требованиям ТР ТС 012 и название органа по сертификации, выдавшего данный сертификат;
- заводской порядковый номер;
- ИБЯЛ.418414.071 ТУ2;
- надписи «ОТКРЫВАТЬ ВО ВЗРЫВООПАСНОЙ СРЕДЕ ЗАПРЕЩАЕТСЯ» и «ОТКРЫВАТЬ, ОТКЛЮЧИВ ОТ СЕТИ»;
- символ № 6 по ГОСТ 12.2.091 (для газоанализаторов ДАК-СО₂-126, ДАК-СН₄-129/-137, ДАК-ΣСН-138/-139);
- символ № 5 по ГОСТ 12.2.091 (для газоанализаторов ДАК-СО₂-131, ДАК-СН₄-132, ДАК-ΣСН-133);
- надпись «ГОСТ Р 52350.29.1-2010» (только для газоанализаторов ДАК-СН₄-129/-132/-137, ДАК-ΣСН-133/-138/-139);
- знак регистрации в FieldComm Group (только для модификаций с цифровым каналом связи HART);

- надпись «НЗ» (только при заказе газоанализаторов ДАК-CO₂-126, ДАК-CH₄-129/-137, ДАК-ΣСН-138/-139 с нормально замкнутыми контактами реле «ПОРОГ1».

1.6.2 Транспортная маркировка нанесена непосредственно на тару и содержит:

- наименование и модификацию газоанализатора;
- количество газоанализаторов в транспортной таре, шт.;
- наименование грузополучателя;
- наименование пункта назначения;
- наименование грузоотправителя;
- наименование пункта отправления;
- надписи транспортных организаций;
- массу брутто грузового места, кг;
- манипуляционный знак № 1 по ГОСТ 14192 «Хрупкое. Осторожно»;
- манипуляционный знак № 3 по ГОСТ 14192 «Беречь от влаги»;
- манипуляционный знак № 5 по ГОСТ 14192 «Пределы температуры» с указанием минимальной температуры транспортирования;
- предупреждающую надпись: «ВНИМАНИЕ! ПЕРЕД РАСПАКОВЫВАНИЕМ ВЫДЕРЖАТЬ В СТАБИЛЬНЫХ УСЛОВИЯХ НЕ МЕНЕЕ 6 Ч»;
- манипуляционный знак № 11 по ГОСТ 14192 «Верх»;
- манипуляционный знак № 16 по ГОСТ 14192 «Открывать здесь», указывающий о необходимости открывания упаковки только в указанном месте;
- дату отгрузки.

1.6.3 Место пломбировки газоанализаторов от несанкционированного доступа показано на рисунке 1.1. Пломбировка осуществляется мастичной пломбой.

1.7 Упаковка

1.7.1 Стандартная упаковка

Стандартная упаковка газоанализаторов предназначена для условий транспортирования и хранения группы 2 (С) по ГОСТ 15150.

Значение минимальной температуры транспортирования нанесено на упаковочную коробку.

1.7.2 Упаковка газоанализаторов, поставляемых на АС или по отдельному заказу

Упаковка газоанализаторов, поставляемых на АС или по отдельному заказу, соответствует категории КУ-3 по ГОСТ 23170.

Газоанализаторы перед отправкой потребителю подвергаются консервации в соответствии с ГОСТ 9.014 для группы III-1. Вариант внутренней упаковки – ВУ-5, вариант временной защиты – ВЗ-10.

Срок защиты без переконсервации – 3 года.

2 ИСПОЛЬЗОВАНИЕ ПО НАЗНАЧЕНИЮ

2.1 Эксплуатационные ограничения

Газоанализаторы не являются источниками шума, вредных и ядовитых веществ.

Условия размещения газоанализаторов не предъявляют требований к вентиляции.

Газоанализаторы предназначены для применения во взрывоопасных зонах в соответствии с установленной маркировкой взрывозащиты, требованиями ТР ТС 012, ГОСТ IEC 60079-14, других нормативных документов, регламентирующих применение оборудования во взрывоопасных зонах, и настоящим РЭ.

Возможные взрывоопасные зоны применения газоанализаторов, категории и группы взрывоопасных смесей газов и паров с воздухом – в соответствии с ГОСТ IEC 60079-10-1, ГОСТ 31610.20-1.



При эксплуатации газоанализаторов во взрывоопасной зоне следует соблюдать ограничения, обозначенные знаком «X» в маркировке взрывозащиты (см. п. 1.5.7).



Газоанализаторы должны быть защищены от местных перегревов, прямого солнечного излучения, сильных потоков воздуха.

Использование и ТО газоанализаторов должны осуществляться специалистами, изучившими эксплуатационную документацию на газоанализаторы, знающими правила эксплуатации электроустановок во взрывоопасных зонах, правила работы с баллонами под давлением и имеющими квалификационную группу по электробезопасности III и выше.

При перерывах в эксплуатации, связанных с проведением строительных или иных работ в помещении, следует отключить газоанализаторы от электропитания и защитить их укрывным материалом.

2.2 Меры безопасности при эксплуатации

Газоанализаторы должны применяться в соответствии с установленной маркировкой взрывозащиты, требованиями ТР ТС 012/2011, требованиями ГОСТ ИЕС 60079-14, других нормативных документов, регламентирующих применение электрооборудования во взрывоопасных зонах, п. 1.5 настоящего РЭ.

Текущий ремонт и ТО газоанализаторов следует проводить вне взрывоопасных зон.

Сброс газа при проверке газоанализаторов по ГС должен осуществляться за пределы помещения.

При подаче ГС от баллонов под давлением вентиль редуктора открывать плавно, давление на выходе редуктора устанавливать не более $4,0 \text{ кгс/см}^2$ (не более 0,4 МПа).

При проведении ТО и операциях текущего ремонта необходимо выполнять мероприятия, устраняющие или ограничивающие опасное воздействие статического электричества на их электрические цепи.

2.3 Подготовка газоанализаторов к использованию

2.3.1 Последовательность операций при подготовке газоанализаторов к использованию.

Последовательность операций при подготовке газоанализаторов к использованию включает:

- распаковывание газоанализаторов;
- проверка комплектности;
- внешний осмотр;
- монтаж кабельных вводов и заглушек;
- проверка работоспособности;
- монтаж газоанализатора по месту эксплуатации;
- заземление газоанализаторов;
- монтаж электрических линий;
- подключение газоанализаторов к линии пробоотбора (при принудительной подачи пробы);
- включение газоанализаторов, опробование газоанализаторов после монтажа.

2.3.2 Распаковывание газоанализаторов

Распаковывание газоанализаторов проводить, руководствуясь манипуляционными знаками и надписями, нанесенными на упаковку. Этикетку от упаковки с указанием даты отгрузки следует сохранять до окончания гарантийного срока газоанализаторов.

2.3.3 Проверка комплектности

Проверку комплектности газоанализаторов проводить сличением с разделом «комплектность» паспорта ИБЯЛ.418414.071-126 ПС.

Проверку комплектности эксплуатационных документов проводить сличением с ведомостью эксплуатационных документов ИБЯЛ.418414.071-126 ВЭ.

Проверку комплектности ЗИП проводить сличением с ведомостью ЗИП ИБЯЛ.418414.071-126 ЗИ.

2.3.4 Внешний осмотр (после распаковывания)

При внешнем осмотре проверить:

- отсутствие внешних повреждений газоанализаторов;
- отсутствие повреждений маркировки;
- целостность пломб.

2.3.5 Монтаж кабельных вводов и заглушек

Рекомендуемые марки кабельных вводов в зависимости от типа кабеля, применяемого при монтаже электрических линий (бронированный/небронированный), и способа прокладки кабеля (в трубе, в металлорукаве) приведены в ПС.

В зависимости от материала корпуса газоанализаторов применяются кабельные вводы с присоединительной резьбой:

- М25х1,5 для модификаций в корпусе из нержавеющей стали;
- М20х1,5 для модификаций в корпусе из алюминиевого сплава.

В корпусе газоанализаторов могут быть установлены два кабельных ввода, например, для подключения питания газоанализаторов и устройств сигнализации при помощи отдельных кабелей.

Если нет необходимости в установке дополнительного кабельного ввода, то во второе отверстие в корпусе должна быть установлена заглушка из комплекта ЗИП.



Перед монтажом кабельного ввода и заглушки необходимо проверить состояние резьбы деталей, подвергаемых разборке и сборке. Наличие трещин и повреждений резьбы не допускается.

Монтаж кабельных вводов и заглушек проводить в соответствии с требованиями ГОСТ 12.2.007.0 и ГОСТ IEC 60079-14-2013 с соблюдением требований эксплуатационной документации изготовителя кабельных вводов (заглушек).

2.3.6 Проверка работоспособности

2.3.6.1 Последовательность операций при проверке работоспособности:

- собрать схему проверки работоспособности газоанализаторов;
- выполнить проверку газоанализаторов в режиме ПРОГРЕВ;
- проверить работоспособность выходного сигнала постоянного тока;
- выполнить проверку/задание параметров газоанализатора;
- проверить чувствительность газоанализатора (BUMP TEST).

2.3.6.2 Средства и расходные материалы для проверки работоспособности газоанализаторов приведены в таблице 2.1.

Таблица 2.1

Наименование	Кол.	Примечание
Средства для проверки работоспособности/корректировки показаний		
Вентиль точной регулировки ВТР-2 ИБЯЛ.306577.002 (из латуни)	1 шт.	По отдельному заказу
Индикатор расхода ИБЯЛ.418622.003-04 или ротаметр с местными показаниями РМ-А-0,063 ГУЗ, КТ 4, ГОСТ 13045-81	1 шт.	
Стилус ИБЯЛ.413929.005 или ИБЯЛ.413929.007*	1 шт.	
Мультиметр В7-80 МЕРА.411189.001 ТУ	1 шт.	С газоанализаторами не поставляется
Секундомер	1 шт.	
Источник питания постоянного тока	1 шт.	
Редуктор баллонный	1 шт.	
Колпачок поверочный ИБЯЛ.725313.010	1 шт.	Из состава ЗИП газоанализаторов

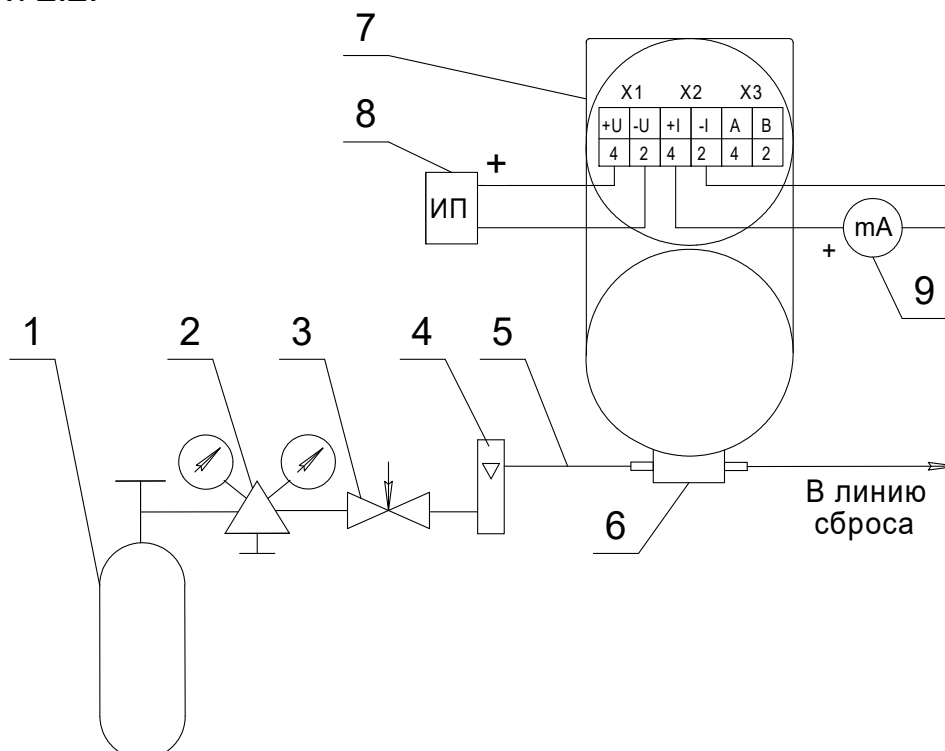
Продолжение таблицы 2.1

Наименование	Кол.	Примечание
Расходные материалы для корректировки показаний по ГС		
Трубка ПВХ 4x1,5 ТУ 2247-465-00208947-2006	3 м	Из состава ЗИП газоанализаторов
Воздух кл. 1 ГОСТ 17433-80 или азот газообразный особой (или повышенной) чистоты ГОСТ 9293-74	-	По отдельному заказу (см. таблицу 3.3)
Газовые смеси (ГС)		
* Стилус ИБЯЛ.413929.007 – для газоанализаторов в корпусе из сплава алюминия, стилус ИБЯЛ.413929.005 – для газоанализаторов в корпусе из нержавеющей стали		

2.3.6.3 Схема проверки работоспособности приведена на рисунке 2.1.

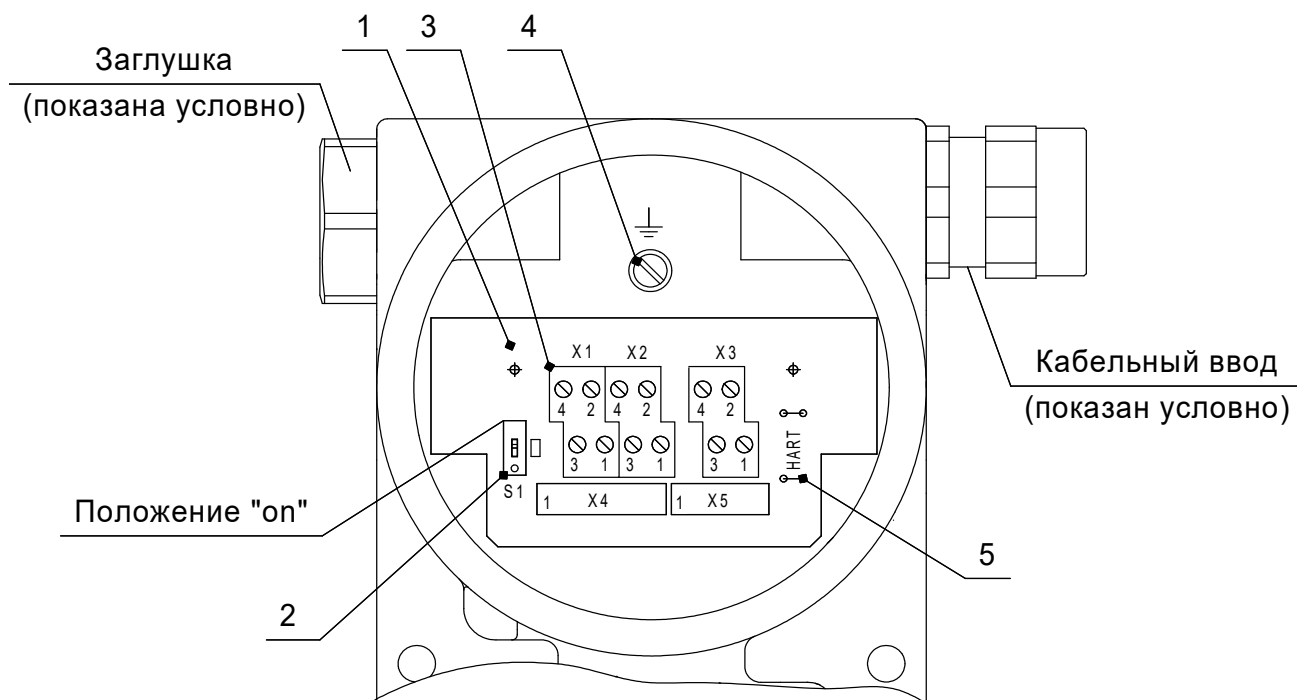
Расположение коммутационных устройств на плате коммутации приведено на рисунке 2.2.

Назначение контактов клеммных колодок – в соответствии с таблицей 2.2.



- | | |
|---|--|
| 1 – баллон с ГС; | 6 – колпачок поверочный; |
| 2 – редуктор баллонный; | 7 – газоанализатор; |
| 3 – вентиль точной регулировки; | 8 – источник питания постоянного тока; |
| 4 – индикатор расхода или ротаметр; | 9 – миллиамперметр |
| 5 – линия подачи ГС (трубка ПВХ 4x1,5); | |

Рисунок 2.1 – Схема проверки работоспособности газоанализаторов



- 1 – плата коммутации;
- 2 – переключатель S1 (для согласования сопротивления нагрузки при работе по каналу связи HART (при наличии));
- 3 – клеммные колодки X1, X2 и X3;
- 4 – зажим заземления для подключения экранирующего проводника;
- 5 – контакты для подключения HART-коммуникатора.

Рисунок 2.2 – Расположение коммутационных устройств на плате коммутации

Таблица 2.2

Клеммная колодка	Контакт	Цепь (Назначение)
X1	X1:1	РП1.1 (реле ПОРОГ1)
	X1:2	-U (источник питания, отриц. полярность)
	X1:3	РП1.2 (реле ПОРОГ1)
	X1:4	+U (источник питания, положит. полярность)
X2	X2:1	РП2.1 (реле ПОРОГ2)
	X2:2	-I (токовый выход, отрицательная полярность)
	X2:3	РП2.2 (реле ПОРОГ2)
	X2:4	+I (токовый выход, положительная полярность)
X3	X3:1	RS485(A) (цифровой канал связи RS485)
	X3:2	РН3.1 (реле СПЕЦРЕЖИМ)
	X3:3	RS485(B) (цифровой канал связи RS485)
	X3:4	РН3.1 (реле СПЕЦРЕЖИМ)

2.3.6.4 Проверка газоанализаторов в режиме ПРОГРЕВ

Подать электропитание на газоанализаторы.

Проконтролировать последовательный вывод на табло сообщений в соответствии с рисунком 2.3.

Убедиться, что газоанализаторы переходят в режим ПРОГРЕВ, контролируя:

- выдачу световых сигналов на соответствие приведенным в таблице 1.3;
- состояния контактов реле на соответствие приведенным в таблице 1.4;
- значения выходного сигнала постоянного тока на соответствие приведенным в таблице 1.5.

Состояние контактов реле контролировать методом «прозвонки».

Убедиться, что идентификационные данные ВПО соответствуют приведенным в ПС.

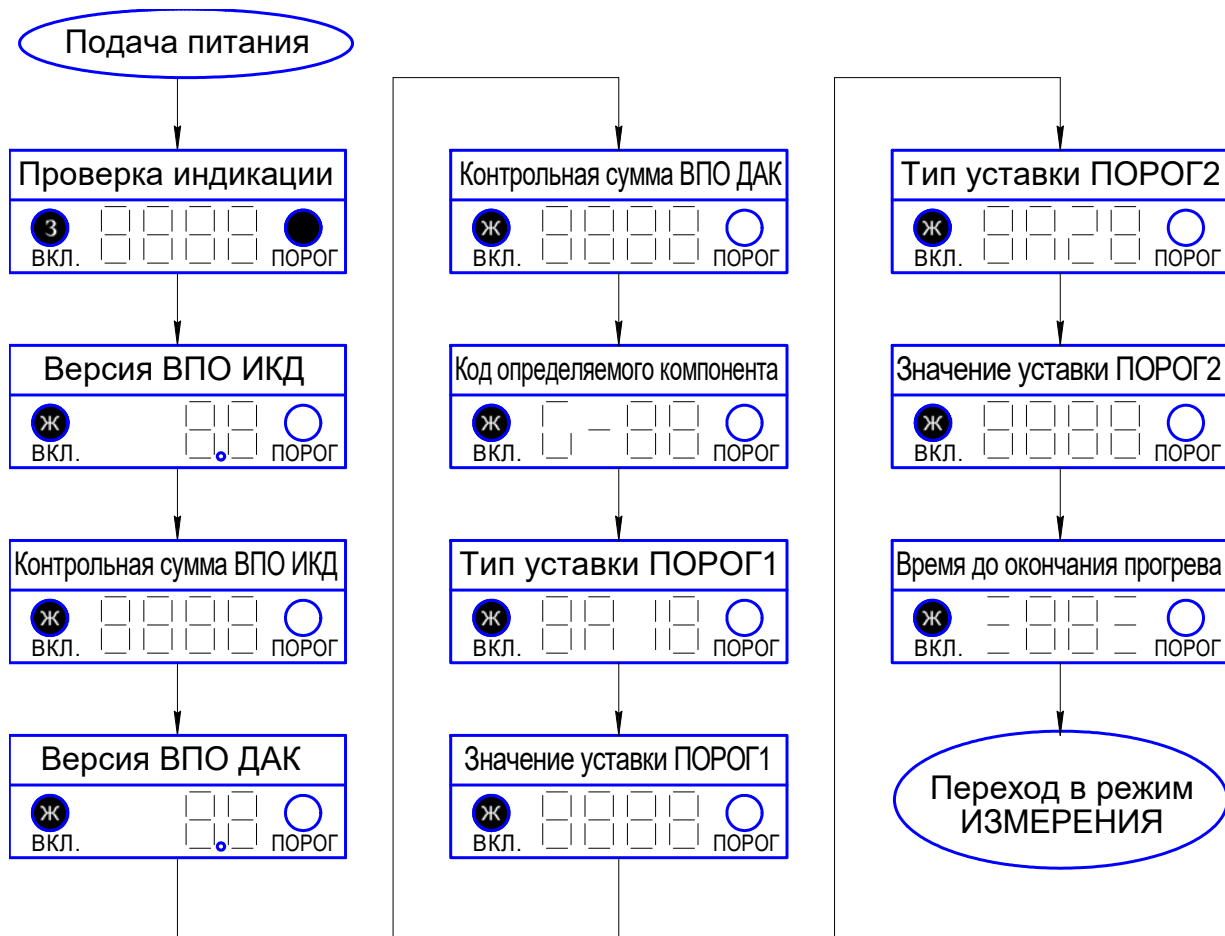


Рисунок 2.3 – Сообщения, выводимые на табло в режиме ПРОГРЕВ

Убедиться, что по окончании времени прогрева газоанализаторы переходят в режим ИЗМЕРЕНИЯ, контролируя:

- выдачу световых сигналов на соответствие приведенным в таблице 1.3;
- состояния контактов реле на соответствие приведенным в таблице 1.4;
- значения выходного сигнала постоянного тока на соответствие приведенным в таблице 1.5.

Если установлен параметр «запрет постоянной работы табло», то через 30 с после перехода газоанализаторов в режим ИЗМЕРЕНИЯ табло автоматически перейдет в выключенное состояние.

Для включения табло необходимо поднести стилус к любой из кнопок «◀», «▶», «МЕНЮ/ВВОД».

2.3.6.5 Проверка работоспособности выходного сигнала постоянного тока

Проверьте работоспособность выходного сигнала постоянного тока (4 - 20) мА для трех значений выходного сигнала – 4, 12, 20 мА (режим «СЕРВИС», подменю «tEst» см. рисунок А.5 приложения А).

Выходной сигнал постоянного тока при проверке контролировать при помощи миллиамперметра.

Результат проверки считается положительным, если показания миллиамперметра отличаются от установленных значений не более чем на $\pm 0,1$ мА.

2.3.6.6 Проверка/задание параметров газоанализатора

Перечень и назначение параметров, доступных для изменения в различных режимах работы газоанализаторов, приведены в таблице 1.6.

При выпуске из производства в газоанализаторах установлены значения параметров, приведенные в таблице 2.3. При необходимости, измените параметры в режиме СЕРВИС (см. приложение А).

Коды определяемых компонентов приведены в таблице 2.4.

Таблица 2.3

Наименование параметра	Значение параметра
Код определяемого компонента	Соответствует поверочному компоненту (см. таблицу 2.4)
Значения уставок сигнализации ПОРОГ1, ПОРОГ2	Указаны в ПС
Запрет/разрешение блокировки ПОРОГ1, ПОРОГ2	Запрет
Запрет/разрешение постоянной работы табло	Разрешено
Запрет/разрешение передачи диагностической информации	Разрешено
Пароль доступа в режим СЕРВИС	0000
Адрес устройства в информационной сети	1
Цифровой канал связи	RS485 (скорость 9600)
Версия протокола Modbus	1
Тип данных	BCD
Дата следующей корректировки показаний	00.00 (гг.мм)



При необходимости одновременного контроля дозрывоопасных концентраций нескольких компонентов в качестве определяемого необходимо выбрать (установить код) компонент, к которому газоанализатор имеет минимальную чувствительность. Например, для одновременного контроля пропана и гептана в качестве определяемого компонента нужно выбрать гептан (код G-25).

Таблица 2.4

Наименование определяемого компонента	Код определяемого компонента	Наименование определяемого компонента	Код определяемого компонента
Газоанализатор ДАК-CO ₂		Газоанализатор ДАК-ΣСН	
Диоксид углерода (поверочный компонент)	G-01	Метил-трет-бутиловый эфир	G-38
Газоанализатор ДАК-CH ₄		Пропанол	G-34
Толуол	G-07	Гексан	G-23
Метан (поверочный компонент), газ природный	G-02	1-бутанол	G-35
		Газ сжиженный топливный	G-16
		Попутный нефтяной газ	G-24
Газ компримированный	G-03	Диэтилэфир	G-18
Ацетон	G-05	Октан	G-26
Бензол	G-06	Изобутан	G-17
Этилен	G-04	Нафтил	G-33
Газоанализатор ДАК-ΣСН		Керосин	G-28
Метанол	G-08	Уайт-спирит	G-31
Нефть	G-27	Циклогексан	G-41
Топливо для реактивных двигателей	G-32	Бутилацетат	G-37
		Бензины	G-30
		Этилацетат	G-20
Пентан	G-22	Оксид этилена	G-39
Циклопентан	G-21	Ксилол	G-43
Этан	G-09	Пропилен	G-11
Диметиловый эфир	G-19	Этилбензол	G-42
Гептан	G-25	Пропиленоксид	G-12
Этанол	G-10	2-бутанон	G-36
Бутан	G-15	Стирол	G-40
Пропан (поверочный компонент)	G-13	1.3 - Бутадиен	G-14
		Топливо дизельное	G-29
Примечание - Определяемые компоненты перечислены в порядке уменьшения к ним чувствительности газоанализатора.			

Для настройки цифрового канала связи HART (при наличии) установить переключатель S1 (на плате коммутации) в положение «ON» и проконтролировать наличие связи при помощи HART-коммуникатора. В случае неустойчивой связи или её отсутствии, установить переключатель S1 в противоположное положение и повторно проверить наличие связи. В момент переключения возможно кратковременное изменение выходного сигнала постоянного тока.

Изменение параметров газоанализаторов при помощи HART-коммуникатора выполнять в соответствии с указаниями, приведенными в эксплуатационной документации на коммуникатор.

Примечание – В связи с ограниченными возможностями табло газоанализаторов по отображению символов, допускается замена прописных букв строчными.

2.3.6.7 Проверка чувствительности

Проведите проверку чувствительности газоанализаторов по методике п. 3.2.6.

2.3.7 Монтаж газоанализаторов по месту эксплуатации

Монтаж газоанализаторов проводить после получения положительных результатов проверок по пп. 2.3.6.4 - 2.3.6.7.

При выборе места установки газоанализаторов следует руководствоваться положениями ГОСТ IEC 60079-29-2.

Монтаж газоанализаторов проводить в соответствии с монтажным чертежом (см. приложение Д). Газоанализаторы крепятся на монтажной поверхности при помощи двух болтов М6 подходящей длины (не входят в комплект поставки газоанализаторов).

2.3.8 Заземление газоанализаторов

По месту установки газоанализаторы должны быть заземлены при помощи медного провода диаметром не менее 1,5 мм. Провод заземления должен иметь надежный контакт с корпусом и контуром заземления.

При выполнении заземления необходимо руководствоваться требованиями ГОСТ IEC 60079-14-2013.

Для уменьшения воздействия электромагнитных помех, рекомендуется подключать корпус газоанализаторов к выделенному контуру заземления (инструментальному), не соединенному с контуром защитного заземления.



Только для ДАК-CO₂-126, ДАК-CH₄-129/-137, ДАК-ΣCH-138/-139
При использовании реле газоанализаторов для коммутации электрических цепей с напряжением переменного тока более 42 В или постоянного напряжения более 110 В газоанализаторы должны быть соединены с контуром защитного заземления

Подключение заземляющего проводника необходимо выполнять в следующей последовательности:

- зачистить место подключения заземляющего проводника;
- соединить заземляющий проводник с клеммой заземления (см. рисунок 1.1) газоанализатора. Болт клеммы должен быть туго затянут;
- нанести на поверхность клеммы противокоррозионную смазку, например, ЦИАТИМ-221 ГОСТ 9433-80 или аналогичную.

2.3.9 Монтаж электрических линий

Выбор кабелей для подключения газоанализаторов необходимо выполнять в соответствии с приложением Е.

Назначение контактов клеммных колодок – в соответствии с таблицей 2.2.

Монтаж кабелей выполнять в следующем порядке:

- разделать концы кабеля на отдельные жилы длиной 45 - 50 мм;
- снять изоляцию каждой жилы на 5 - 7 мм, при этом края оболочки кабеля после разделки должны быть без продольных разрезов;
- при использовании кабелей с многопроволочными жилами выполнить оконцевание жил медными кабельными наконечниками или облудить их концы оловянно-свинцовым припоем, например, ПОС 61 ГОСТ 21931;
- вывинтить стопорный винт (поз. 12 см. рисунок 1.1) и открутить верхнюю крышку для доступа к плате коммутации;
- демонтировать детали с кабельного ввода, начиная с деталей, расположенных на противоположной от газоанализатора стороне, корпус кабельного ввода из газоанализатора не выкручивать;

- надеть на кабель детали кабельного ввода в порядке и последовательности, соответствующими порядку разборки кабельного ввода;
- продеть кабель сквозь отверстие кабельного ввода;
- концы жил кабеля подключить к контактам клеммных колодок Х1, Х2 и Х3 платы коммутации (см. рисунок 2.2). Назначение контактов клеммных колодок – в соответствии с таблицей 2.2;
- собрать кабельный ввод, зафиксировать кабель зажимной гайкой кабельного ввода;
- проверить состояние уплотнения кабеля, кабель не должен выдергиваться и проворачиваться в кабельном вводе;
- подключить экран кабеля к зажиму заземления (см. рисунок 2.2);
- равномерно тонким слоем нанести смазку ОКБ-122-7 (или аналогичную) на резиновое кольцо верхней крышки, на резьбу в корпусе газоанализатора и верхней крышки;
- установить верхнюю крышку и туго затянуть ее рукой по часовой стрелке до упора; вкрутить стопорный винт до упора с помощью ключа шестигранного, не прикладывая избыточных усилий.

Перечень рекомендуемых источников питания приведен в приложении Ж.

Схемы подключения газоанализаторов к источникам питания приведены в приложении И.

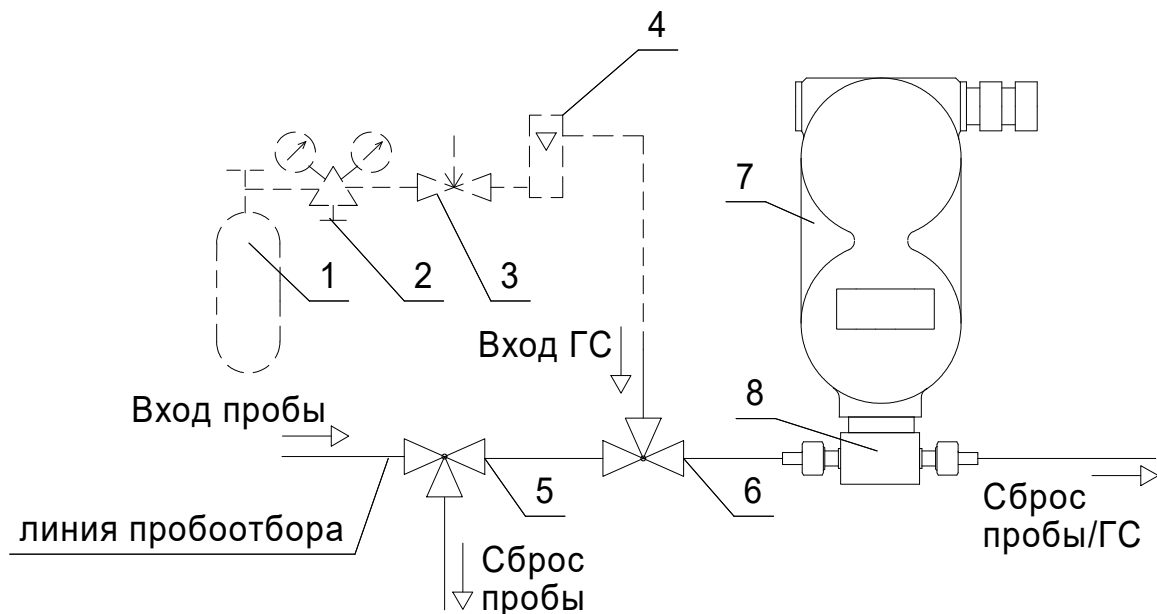
2.3.10 Подключение газоанализаторов к линии пробоотбора

Для подключения газоанализаторов к линии пробоотбора необходимо использовать комплекты:

- **комплект ИБЯЛ.305659.020** – для подключения при помощи гибкой трубки диаметром 6 мм, например ПВХ 6х1,5;
- **комплект ИБЯЛ.305659.020-01** – для подключения при помощи трубки 12Х18Н10Т (08Х18Н10Т) диаметром 8 мм проходным приварным соединением.

Примечание – Комплекты приобретаются по отдельному заказу.

Рекомендуемая схема подключения газоанализаторов к пневматическим линиям приведена на рисунке 2.4.



1 – баллон с ГС;
2 – редуктор баллонный;
3 – вентиль точной регулировки;
4 – индикатор расхода или ротаметр;
5 – кран трехходовой для сброса пробы;

6 – кран трехходовой для подачи ГС;
7 – газоанализатор;
8 – комплект для принудительной подачи пробы.

Примечания

- 1 Трехходовые краны используются для проверки нулевых показаний и чувствительности газоанализаторов по ГС без демонтажа.
- 2 Поз. 1 - 4 используются только для корректировки показаний по ГС.

Рисунок 2.4 – Схема подключения газоанализаторов к линии пробоотбора

2.3.11 Включение газоанализаторов, опробование газоанализаторов после монтажа

Последовательность операций при опробовании газоанализаторов после монтажа:

- провести внешний осмотр газоанализатора по методике п. 3.2.1;
- подать электропитание на газоанализаторы;
- выполнить проверку газоанализаторов в режиме ПРОГРЕВ по методике п. 2.3.6.4;
- проверить работоспособность выходного сигнала постоянного тока по методике п. 2.3.6.5;
- выполнить проверку/задание параметров газоанализатора по методике п. 2.3.6.6;
- проверить чувствительность газоанализатора по методике п. 3.2.6.

2.4 Использование газоанализаторов

2.4.1 Порядок работы

Подать питание на газоанализаторы. По истечении времени прогрева газоанализаторы осуществляют непрерывные автоматические измерения содержания определяемого компонента, выдачу сигнализации уровня загазованности, выдачу выходного сигнала постоянного тока пропорционального измеренному значению содержания определяемого компонента. На табло отображается результат измерений.

2.4.2 Методика измерений

Метод измерений – прямые измерения взрывоопасных концентраций метана, углеводородных газов, в том числе попутного нефтяного газа, паров углеводородов, в том числе паров нефти и нефтепродуктов, паров спиртов и объемной доли диоксида углерода.

Подготовить газоанализатор к использованию согласно п. 2.3 настоящего РЭ.

При диффузионном отборе пробы – выдержать газоанализатор в анализируемой среде до установления показаний, зарегистрировать результат измерений.

При принудительной подаче пробы – подать пробу на газоанализатор, убедиться в установлении показаний, зарегистрировать результат измерений.

2.4.3 Возможные неисправности и способы их устранения

Возможные неисправности газоанализаторов и способы их устранения приведены в таблице 2.5.

Таблица 2.5

Внешний признак неисправности	Вероятная причина	Способ устранения
На табло сообщение «Er1»	Ошибка ввода числового значения	Вводимое значение не соответствует диапазону допустимых значений
На табло сообщение «Er2.1» при корректировке нуля	Попытка провести корректировку нуля при использовании баллона с ПГС №3.	Использовать баллон с ПГС №1.

Продолжение таблицы 2.5

Внешний признак неисправности	Вероятная причина	Способ устранения
На табло сообщение «Er2.2» при корректировке чувствительности	Попытка провести корректировку чувствительности при использовании баллона с ПГС №1.	Использовать баллон с ПГС №3.
На табло сообщение «Er2.3» при корректировке чувствительности	Попытка провести корректировку чувствительности по не поверочному компоненту	Установить поверочный компонент (см. таблицу 2.4)
На табло сообщение «Er3»	Напряжение питания газоанализатора не соответствует диапазону допускаемых значений	Проверить и обеспечить требуемое напряжение питания газоанализатора
На табло сообщение «Er21»	Неисправность ИКД	Заменить ИКД (п. 4.2)
На табло сообщение «Er61»	Загрязнение съёмного отражателя и/или защитного стекла ИКД	Очистить съёмный отражатель и/или защитное стекло ИКД (п. 3.2.5)
На табло сообщение «Er62»	Отказ излучателя	Заменить ИКД (п. 4.2)
На табло сообщение «Er99»	–	Ремонт производится изготовителем
Газоанализаторы не соответствуют требованиям к времени установления показаний	Загрязнен фильтр	Промыть фильтр (п. 3.2.5)
Примечание – В остальных случаях ремонт производится изготовителем или в специализированных сервисных центрах. Список сервисных центров приведен на сайте изготовителя.		

3 ТЕХНИЧЕСКОЕ ОБСЛУЖИВАНИЕ

3.1 Общие указания

К проведению ТО газоанализаторов должны допускаться специалисты, изучившие материальную часть и эксплуатационную документацию на газоанализаторы и имеющие квалификационную группу по электробезопасности III и выше.

Виды, объем и периодичность ТО газоанализаторов приведены в таблице 3.1.

Таблица 3.1

Вид ТО	Объем ТО	Периодичность ТО
1 Внешний осмотр	п. 3.2.1	По регламенту эксплуатирующей организации
2 Проверка электрического сопротивления изоляции	п. 3.2.2	Один раз в 3 года - при техническом освидетельствовании
3 Корректировка показаний по ГС	п. 3.2.3	Один раз в год или в случаях, приведенных в п. 3.2.3
4 Очистка корпуса от загрязнений	п. 3.2.4	Один раз в 6 месяцев или при необходимости
5 Очистка ИКД	п. 3.2.5	Один раз в 6 месяцев или при необходимости
6 Проверка чувствительности (BUMP TEST)	п. 3.2.6	По регламенту эксплуатирующей организации с учетом положений п. 3.2.6
7 Техническое освидетельствование	п. 3.3	Один раз в 3 года

При ТО должны соблюдаться меры безопасности, приведенные в разделе 2.

3.2 Порядок технического обслуживания

3.2.1 Внешний осмотр

При внешнем осмотре проверить:

- отсутствие внешних повреждений газоанализаторов;
- отсутствие повреждений маркировки, в т.ч. маркировки взрывозащиты и предупреждающих надписей;
- целостность пломб;
- наличие и затянутость крепежных элементов;
- состояние уплотнения кабеля (или металлорукава) в узле кабельного ввода;
- наличие заземления газоанализаторов и отсутствие в местах присоединения заземляющего проводника следов ржавчины и окисления;
- отсутствие загрязнений фильтра.

3.2.2 Проверка электрического сопротивления изоляции

Средства проверки электрического сопротивления изоляции приведены в таблице 3.2.

Таблица 3.2

Наименование	Кол.	Примечание
Мегаомметр Ф4101	1 шт.	С газоанализатором не поставляется

Электрическое питание газоанализаторов отключить.

Элементы электрических цепей, к которым прикладывается испытательное напряжение, и действующее значение испытательного напряжения – в соответствии с таблицей 1.9.

Газоанализаторы считаются годными к применению, если сопротивление изоляции не менее 20 МОм.

3.2.3 Корректировка показаний по ГС

Корректировку показаний по ГС следует проводить не реже 1 раза через каждые 12 месяцев эксплуатации, а также в следующих случаях:

- после замены ИКД;
- перед проведением первичной и периодической поверок газоанализаторов;
- в случае возникновения сомнений в достоверности показаний газоанализаторов;
- при подготовке к работе и опробовании после монтажа.

Средства проведения и расходные материалы для корректировки показаний по ГС приведены в таблицах 2.1 и 3.3.

Таблица 3.3

№ ГС	Компонентный состав	ДИ, объемная доля, % (% НКПР)	Характеристика ГС			Номер ГСО-ПГС по Госреестру
			Содержание определяемого компонента, объемная доля, % (% НКПР)	Допускаемое относительное отклонение, %	Пределы допускаемой относительной погрешности, %	
1	Воздух кл. 1 ГОСТ 17433-80 или азот газообразный особой (или повышенной) чистоты ГОСТ 9293-74					
Газоанализаторы ДАК-CO ₂ -126/-131						
3	CO ₂ - азот	0 – 4	3,75	± 5	±(-0,017·X+0,833)	10465-2014
3	CO ₂ - азот	0 – 10	9,5	± 5	±(-0,017·X+0,833)	10465-2014
3	CO ₂ - азот	0 – 20	19,0	± 5	±(-0,017·X+0,833)	10465-2014
Газоанализаторы ДАК-CH ₄ -129/-132/-137						
3	CH ₄ - азот	0 – 4,40 (0 – 100)	4,15 (94,3)	± 5	±(-0,011·X+0,811)	10463-2014
Газоанализаторы ДАК-ΣСН-133/-138/-139						
3	C ₃ H ₈ - азот	0 – 1,70 (0 – 100)	1,36 (80)	± 5	±(-0,046·X+1,523)	10463-2014
Примечания						
1 X – содержание определяемого компонента, указанное в паспорте на ГСО-ПГС.						
2 Изготовитель и поставщик ГСО-ПГС в эксплуатацию – ФГУП «СПО «Аналитприбор».						

Корректировку показаний по ГС проводить при следующих температурах окружающей среды:

- корректировку нулевых показаний – при температуре от минус 40 °С до плюс 50 °С;
- корректировку чувствительности – при температуре (20 ± 5) °С.

Перед тем, как приступить к корректировке, убедиться в том, что:

- газоанализаторы находились в условиях проведения корректировки не менее 4 ч;
- баллоны с ГС находились в условиях проведения корректировки в течение не менее 24 ч;
- средства корректировки подготовлены к работе.

Корректировку показаний по ГС газоанализаторов с диффузионным отбором пробы проводить по схеме, приведенной на рисунке 2.1.

Корректировку показаний по ГС газоанализаторов с принудительной подачей пробы проводить по схеме, приведенной на рисунке 2.4.

Корректировку газоанализаторов выполнять в следующей последовательности:

- корректировка нулевых показаний;
- корректировка чувствительности.

Допускается проводить корректировку нулевых показаний без последующей корректировки чувствительности.

Расход ГС устанавливать равным $(1,0 \pm 0,2)$ дм³/мин.

Корректировку показаний проводить через 3 мин после подачи ГС.

Порядок корректировки нулевых показаний:

- войти в режим СЕРВИС, выбрать подменю корректировки нулевых показаний «0-Ad» (см. рисунок А.3 приложения А);
- подать ГС № 1 на газоанализатор, убедиться в установлении показаний;
- нажать продолжительно (не менее 5 с) кнопку «МЕНЮ/ВВОД»;
- вернуться в режим ИЗМЕРЕНИЯ, контролировать показания;
- если после корректировки показания газоанализаторов отличаются от нулевых более чем на $\pm 0,2\Delta_{д.}$, то корректировку нулевых показаний необходимо повторить.

Порядок корректировки чувствительности:

- войти в режим СЕРВИС, выбрать подменю определяемый компонент «GAS» (см. рисунок А.6 приложения А);
- установить поверочный компонент (см. таблицу 2.4);
- выбрать подменю корректировка чувствительности «C-Ad» (см. рисунок А.3 приложения А);
- подать ГС № 3 на газоанализатор, убедиться в установлении показаний;
- ввести паспортное значение ГС № 3:
 - для ДАК-CO₂ - объемная доля, %;
 - для ДАК-CH₄, ДАК-ΣСН - % НКПР;
- нажать продолжительно (не менее 5 с) кнопку «МЕНЮ/ВВОД»;
- вернуться в режим ИЗМЕРЕНИЯ, контролировать показания;
- если после корректировки показания газоанализаторов отличаются от паспортного значения ГС более чем на ± 0,2Δ_д, то корректировку показаний необходимо повторить.



Если в момент корректировки нулевых показаний или чувствительности на табло выводится сообщение «Er2.1» или «Er2.2» соответственно, необходимо убедиться:

- в правильной подаче на газоанализатор ГС (ГС № 1 при корректировке нуля и ГС № 3 при корректировке чувствительности);
- в наличии расхода ГС по индикатору расхода или ротаметру (поз. 4, рисунок 2.1);
- в подключении трубок с ГС к колпачку поверочному (поз. 6, рисунок 2.1).

В случае если все вышеперечисленное соблюдено, то для продолжения корректировки показаний необходимо повторно выполнить продолжительное (не менее 5 с) нажатие кнопки «МЕНЮ/ВВОД», для отмены - короткое нажатие (менее 3 с) кнопки «МЕНЮ/ВВОД».

3.2.4 Очистка корпуса от загрязнений

Инструмент и расходные материалы для очистки корпуса газоанализаторов от загрязнений и промывки решетки защитного колпачка приведены в таблице 3.4.

Таблица 3.4

Наименование	Кол.	Примечание
Ключ шестигранный изогнутый 1,5 мм	1 шт.	В комплекте ЗИП
Бязь отбеленная	0,1 кг	С газоанализаторами не поставляются
Мыло хозяйственное	0,05 кг	

Очистку корпуса от пыли и жировых загрязнений проводить влажной бязью, исключив попадание влаги в корпус газоанализаторов. Для удаления жировых загрязнений использовать мыло хозяйственное.

3.2.5 Очистка ИКД

Очистка ИКД состоит из следующих операций:

- промывка фильтра;
- очистка съемного отражателя;
- очистка защитного стекла ИКД.

Расходные материалы для ИКД приведены в таблице 3.5.

Таблица 3.5

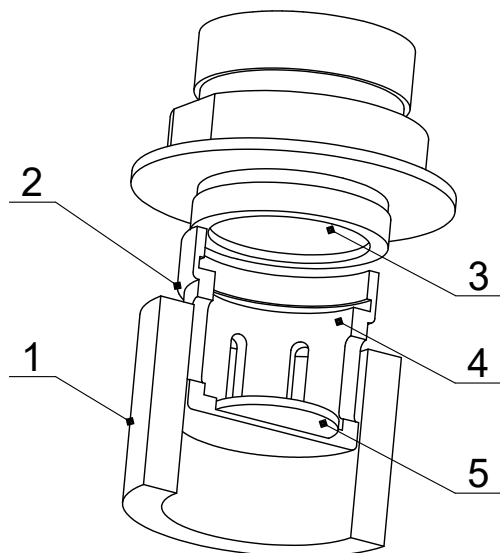
Наименование	Кол.	Примечание
Спирт этиловый (C ₂ H ₅ OH)	0,2 дм ³	С газоанализаторами не поставляются
Ватные палочки	3 шт.	

Порядок очистки ИКД:

- открутить гайку прижимную (поз. 15 рисунок 1.1), снять колпачок защитный (поз. 14 рисунок 1.1), фильтр (поз. 19 рисунок 1.1), прокладку (поз. 16 рисунок 1.1), отражатель (поз. 18 рисунок 1.1);
- промыть фильтр и колпачок в спирте этиловом, продуть сухим сжатым воздухом до высыхания;
- аккуратно, без усилий, не оставляя на поверхности разводов, протереть ватными палочками, смоченными в спирте этиловом, зеркало отражателя (поз. 5, рисунок 3.1), защитное стекло (поз. 3, рисунок 3.1), внутреннюю поверхность отражателя (поз. 4, рисунок 3.1);
- аккуратно, без усилий, не пользуясь инструментом, накрутить отражатель (поз. 2, рисунок 3.1) на корпус ИКД до упора, после установки убедиться в отсутствии люфта отражателя;
- установить прокладку (поз. 16, рисунок 1.1), фильтр (поз. 19, рисунок 1.1) и колпачок защитный (поз. 14, рисунок 1.1), накрутить гайку прижимную (поз. 15, рисунок 1.1) на колпачок защитный до упора рукой;
- выполнить корректировку показаний по п. 3.2.3.



Применение других растворителей, чистящих составов или иных средств очистки не допускается! Повреждение зеркала отражателя вследствие неаккуратного обращения или использования не рекомендованных средств очистки не относится к гарантийным случаям.



- 1 – фильтр;
- 2 – отражатель;
- 3 – защитное стекло;
- 4 – внутренняя поверхность отражателя;
- 5 – зеркало отражателя.

Рисунок 3.1 – Схема расположения составных частей ИКД, подлежащих очистке



Защитное стекло ИКД является частью взрывонепроницаемой оболочки. Повреждение защитного стекла (трещины, сколы) может привести к нарушению взрывозащиты вида «взрывонепроницаемая оболочка». Эксплуатация газоанализаторов с поврежденным защитным стеклом не допускается.



Люфт отражателя (поз. 18, рисунок. 1.1) или попадание под его резьбу прокладки (поз. 16, рисунок. 1.1) может привести к нестабильным показаниям газоанализатора, к ложным срабатываниям сигнализаций ПОРОГ1 и ПОРОГ2, к появлению ложных сообщений об ошибке на табло.

3.2.6 Проверка чувствительности (BUMP TEST)

Проверку чувствительности следует проводить регулярно в соответствии с действующими регламентами предприятия, а также в следующих случаях:

- газоанализаторы подвергались удару или падению;
- после срабатывания сигнализации ПЕРЕГРУЗКА;
- в случае возникновения сомнений в достоверности показаний газоанализаторов.

Средства проведения и расходные материалы для корректировки показаний по ГС приведены в таблицах 2.1 и 3.3.

Проверку проводить при температуре окружающей среды (20 ± 5) °С по схеме, приведенной на рисунке 2.1 или 2.4.

Для проверки чувствительности необходимо подать на газоанализаторы ГС № 3, убедиться в срабатывании сигнализации ПОРОГ1 и ПОРОГ2, зарегистрировать установившееся значение показаний.

Если показания газоанализаторов не удовлетворяют требованиям к основной погрешности, следует откорректировать нулевые показания по п. 3.2.3.

3.3 Техническое освидетельствование

Техническое освидетельствование включает в себя:

- внешний осмотр (п. 3.2.1);
- проверку электрического сопротивления изоляции (п. 3.2.2);
- опробование (проверку работоспособности) (п. 2.3.11);
- корректировку показаний по ГС (п. 3.2.3);
- поверку газоанализаторов.

Документ на поверку – МП-230-1/11-2020.

Интервал между поверками – 3 года.

Газоанализаторы, результат технического освидетельствования которых положителен, признают годными к применению.

Газоанализаторы могут в добровольном порядке подвергаться калибровке в соответствии с Федеральным законом об обеспечении единства измерений № 102-ФЗ от 26.06.2008 г.

Документ на калибровку – МК 0001-20.

Рекомендуемый интервал между калибровками – 3 года, если иное не установлено нормативными документами эксплуатирующей организации.

3.4 Расконсервация и переконсервация (только для газоанализаторов, поставляемых на АС)

Средства проведения РК и ПК и расходные материалы приведены в таблице 3.6.

Таблица 3.6

Наименование	Кол.	Примечание
Средства проведения РК и ПК		
Вакуум-насос	1 шт.	С газоанализаторами не поставляются
Ножницы	1 шт.	
Расходные материалы для проведения РК и ПК		
Бумага парафинированная ГОСТ 9569-2006	5 м ²	Поставляются по отдельному заказу
Лента Скотч	10 м	
Пленка полиэтиленовая СТ, рукав, 0,15х (1600х2) высший сорт, ГОСТ 10354-82	1 м	
Бумага двухслойная упаковочная ДБ-1200 ГОСТ 8828-89	6 м ²	
Силикагель технический ГОСТ 3956-76 в упаковке «СТИК» по 30 г	5 шт.	
Гвозди ГОСТ 4028-63 П2,5х60	150 г	

РК и ПК проводить, соблюдая требования п. 1.7.2.

Условия проведения РК и ПК:

- газоанализаторы должны быть выдержаны при температуре проведения РК и ПК в течение 3 ч;
- лица, занятые РК и ПК, должны пользоваться средствами индивидуальной защиты по ГОСТ 12.4.011-89 (респираторы, халаты, перчатки);
- при ПК допускается применять повторно неповрежденную в процессе хранения внутреннюю упаковку.

РК проводится путем снятия полиэтиленовых чехлов. Полиэтиленовые чехлы взрезать ножницами аккуратно вдоль линии сварного шва. Все неповрежденные упаковочные материалы сохранить для последующей ПК (при необходимости). Сведения о РК занести в ФО.

ПК проводится следующим образом:

- обернуть газоанализатор, ЗИП, товаросопроводительную документацию двумя слоями бумаги парафинированной, стыки закрепить лентой Скотч;
- заменить мешочки с силикагелем на новые;
- упаковываемое изделие поместить в чехол из пленки полиэтиленовой толщиной не менее 150 мкм, размером 80х80 см;
- для удаления избыточного воздуха из чехла после заделки последнего шва откачать воздух вакуум-насосом до слабого прилегания пленки чехла к газоанализатору с последующей заклеивкой отверстия лентой Скотч или заваркой;



Время от замены мешочков с силикагелем до окончания сварки последнего шва полиэтиленового чехла не должно превышать 2 ч.

- газоанализатор в чехле завернуть в два слоя бумаги двухслойной упаковочной или парафинированной бумаги и закрепить лентой Скотч;
- уложить упакованный газоанализатор в коробку картонную в том же порядке, в котором он был упакован изготовителем, свободные места коробки заполнить обрезками бумаги и гофрированного картона. Клапаны коробки заклеить лентой. Коробку обернуть двумя слоями бумаги двухслойной упаковочной. Стыки закрепить лентой Скотч;
- на дно транспортного ящика уложить новый слой обрезков бумаги и гофрированного картона толщиной 30 мм. Уложить картонную коробку в ящик, свободные места заполнить обрезками бумаги и картона. Крышку ящика закрепить гвоздями П2,5х60 ГОСТ 4028-63;
- сведения о ПК занести в ФО.

4 ТЕКУЩИЙ РЕМОНТ

4.1 Организация ремонта

В процессе эксплуатации газоанализаторы подвергаются текущему ремонту, выполняемому эксплуатирующей организацией.

Содержание работ по текущему ремонту – замена ИКД.

Текущий ремонт газоанализаторов должен осуществляться специалистами, изучившими эксплуатационную документацию, ГОСТ 30852.18 «Электрооборудование взрывозащищенное. Часть 19. Ремонт и проверка электрооборудования, используемого во взрывоопасных газовых средах (кроме подземных выработок или применений, связанных с переработкой и производством взрывчатых веществ)», РД 16.407-2000 «Электрооборудование взрывозащищенное. Ремонт» и имеющими квалификационную группу по электробезопасности не ниже III.

Текущий ремонт выполняется силами одного специалиста.

Ремонт, связанный с восстановлением или заменой печатных узлов, проводится на предприятии-изготовителе или в авторизованных сервисных центрах изготовителя (приведены на сайте изготовителя).

При проведении текущего ремонта необходимо соблюдать меры безопасности, приведенные в разделе 2 настоящего РЭ.

Требования на дефектацию газоанализаторов приведены в карте дефектации и ремонта в таблице 4.2.

Таблица 4.2

Карта дефектации и ремонта газоанализатора				
Проявление возможного дефекта	Метод установления дефекта	Средство измерений	Заключение и рекомендуемые методы ремонта	Требования после ремонта
Появление сообщений на табло «Er21», «Er61», «Er62»	Визуальный контроль	–	Замена ИКД	Значение основной абсолютной погрешности менее $\pm \Delta_d$

Сводные данные о параметрах и характеристиках газоанализаторов, при которых они подлежат ремонту, с которыми их выпускают из ремонта, при которых они могут быть допущены к эксплуатации без ремонта приведены в таблице 4.3.

Таблица 4.3

Наименование параметра (характеристики) газоанализаторов	Значения параметров (характеристик) газоанализаторов при которых		
	изделия подлежат ремонту	изделия выпускают из ремонта	изделия могут быть допущены к эксплуатации без ремонта
Значение основной абсолютной погрешности газоанализатора	Более $\pm \Delta_d$	Не более $\pm \Delta_d$	Не допускаются
Показания на табло газоанализатора	Отсутствуют	Имеются	Не допускаются

4.2 Замена ИКД

Средства и расходные материалы для замены ИКД приведены в таблице 4.4. Средства и расходные материалы для опробования газоанализатора после замены ИКД приведены в таблицах 2.1 и 3.3.

Таблица 4.4

Наименование	Кол.	Примечание
Инструмент для замены ИКД		
ИКД*	1 шт.	Поставляется по отдельному заказу
Ключ шестигранный изогнутый 1,5 мм	1 шт.	В комплекте ЗИП
Расходные материалы и запчасти для замены ИКД		
Смазка ОКБ-122-7 ГОСТ 18179-72	0,03 кг	С газоанализаторами не поставляется
* Перечень наименований и обозначений ИКД для ремонта (в зависимости от модификаций газоанализатора) приведен в ПС.		

Замену ИКД выполнять в следующей последовательности:

- выключить питание газоанализаторов;
- вывинтить (ослабить) ключом стопорный винт (поз. 2, рисунок 4.1), открутить крышку нижнюю (поз. 1, рисунок 4.1);
- отсоединить от разъёма платы реле (поз. 3, рисунок 4.1) шлейф ИКД (поз. 4, рисунок 4.1);
- вывинтить (ослабить) ключом стопорный винт (поз. 5, рисунок 4.1), а затем выкрутить ИКД из газоанализатора;
- установить новый ИКД в корпус газоанализатора, завернув его до упора рукой, завинтить стопорный винт (поз. 5, рисунок 4.1) ключом;
- подключить к разъёму платы реле (поз. 3, рисунок 4.1) шлейф ИКД (поз. 4, рисунок 4.1), совместив контакт 1 разъёма ИКД (провод, подходящий к контакту 1, выделен контрастным цветом) с контактом 1 разъёма платы реле;
- нанести на резьбу в корпусе газоанализаторов смазку ОКБ-122-7 ГОСТ 18179 или аналогичную равномерно тонким слоем;
- завернуть по резьбе крышку нижнюю (поз. 1, рисунок 4.1) до упора рукой и зафиксировать стопорным винтом (поз. 2, рисунок 4.1);
- выполнить опробование газоанализатора по п. 2.3.11;
- провести поверку газоанализатора.

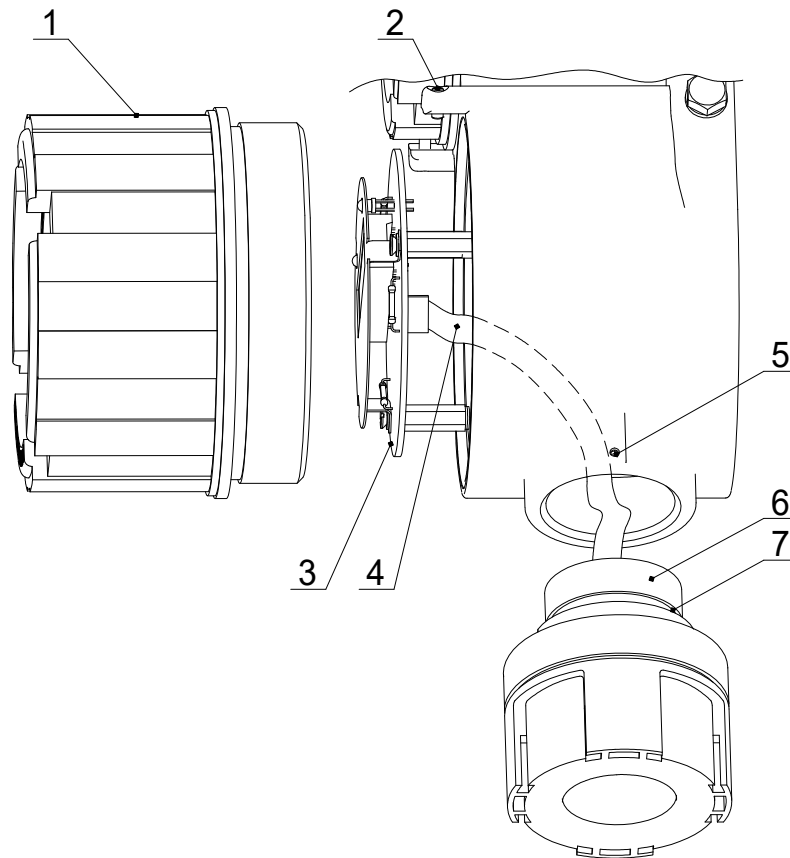


Если в газоанализаторе до замены ИКД был установлен определяемый компонент отличный от G-01 (см. таблицу 2.4), то необходимо повторно установить требуемый определяемый компонент (по умолчанию в новом ИКД установлен определяемый компонент с кодом G-01).



Корпус ИКД, крышка верхняя и нижняя являются частями взрывонепроницаемой оболочки.

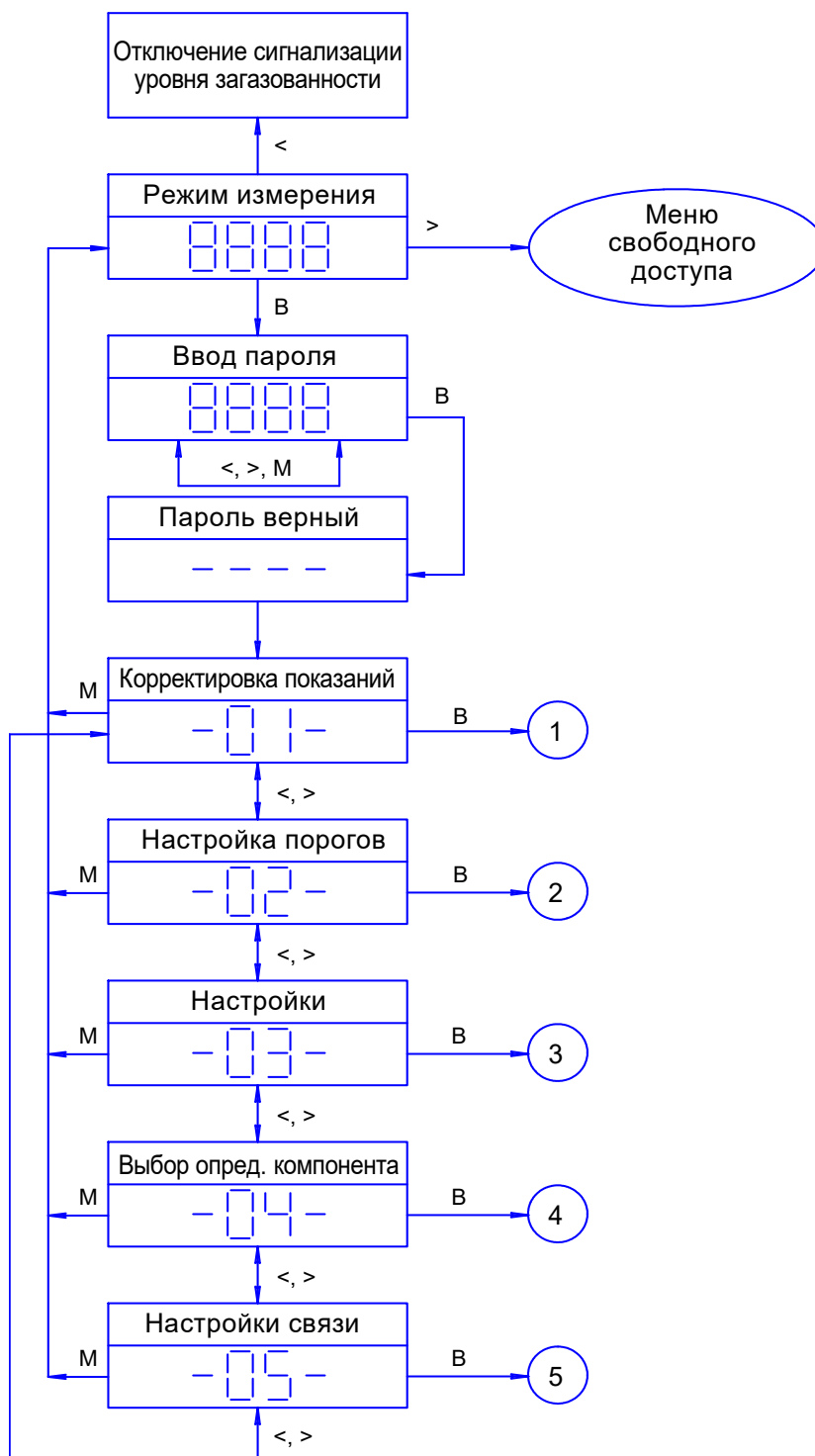
Перед монтажом ИКД и крышек необходимо проверить состояние резьбы деталей, подвергаемых сборке. Наличие трещин и повреждений резьбы не допускается.



- | | |
|--|---------------------------------------|
| 1 – крышка нижняя; | 4 – шлейф ИКД; |
| 2 – стопорный винт для
крепления крышки нижней; | 5 – стопорный винт для крепления ИКД; |
| 3 – плата реле; | 6 – ИКД; |
| | 7 – кольцо. |

Рисунок 4.1 – Схема замены ИКД

ПРИЛОЖЕНИЕ А (обязательное) Газоанализаторы ДАК. Структура меню



Примечание - Здесь и далее «М» - короткое (менее 3 с) нажатие кнопки «МЕНЮ/ВВОД», «В» - продолжительное (не менее 5 с) нажатие кнопки «МЕНЮ/ВВОД».

Рисунок А.1 – Меню режима ИЗМЕРЕНИЯ и СЕРВИС

Продолжение приложения А



Рисунок А.2 – Меню свободного доступа режима ИЗМЕРЕНИЯ

Продолжение приложения А

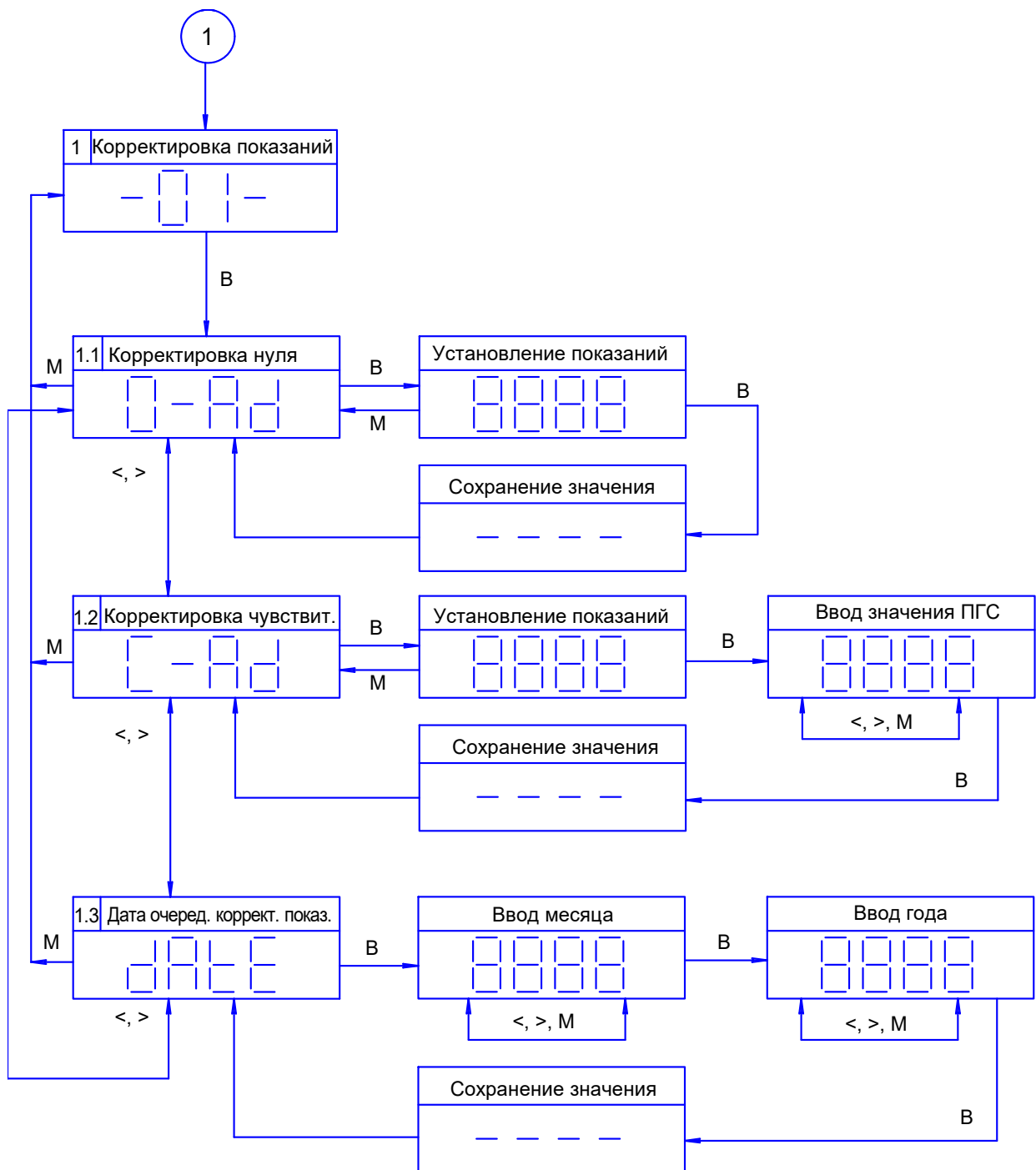
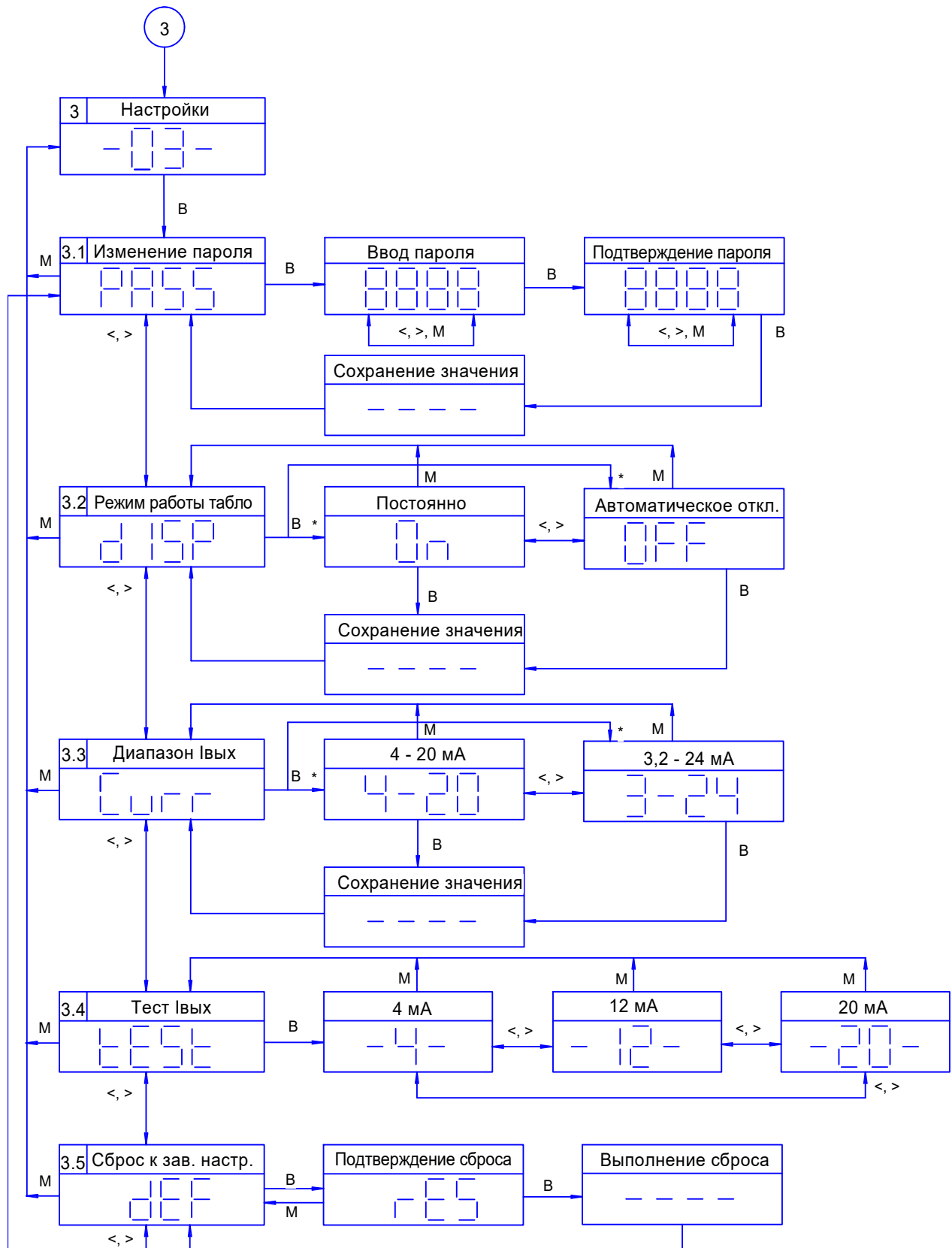


Рисунок А.3 – Подменю корректировки показаний

Продолжение приложения А



* В зависимости от установленного значения параметра

Рисунок А.5 – Подменю настройки

Продолжение приложения А

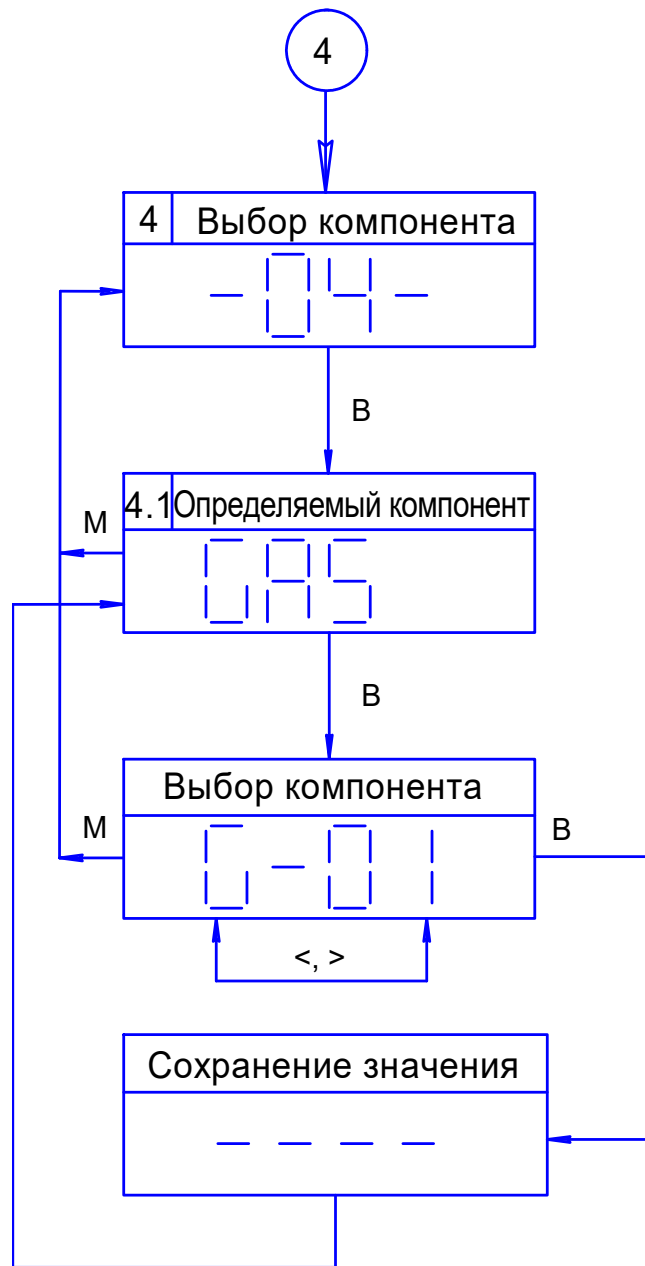
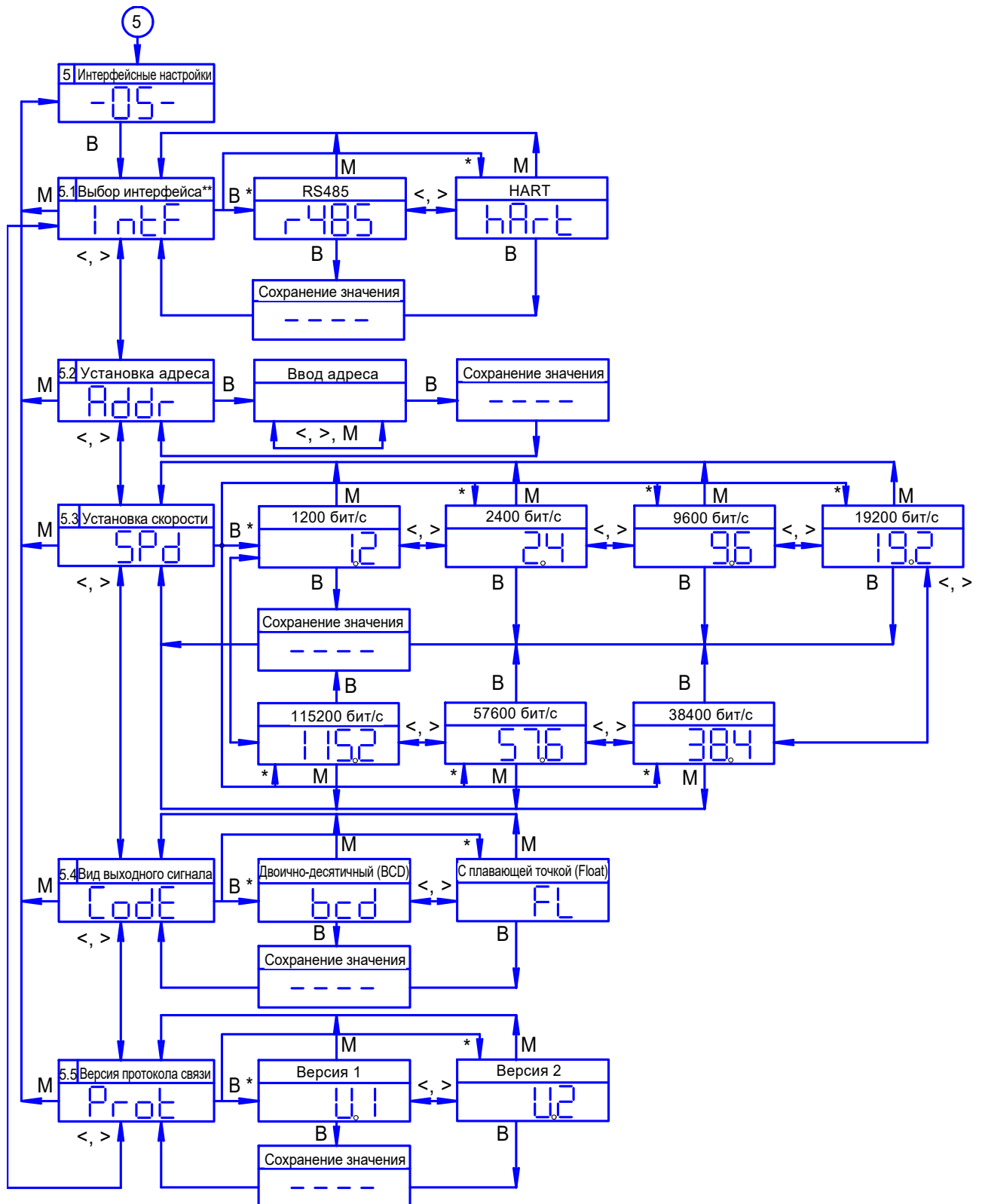


Рисунок А.6 – Подменю выбора определяемого компонента

Продолжение приложения А



* В зависимости от установленного значения параметра

** Только для газоанализаторов ДАК-CO₂-126, ДАК-CH₄-129/-137, ДАК-ΣCH-138/-139

Рисунок А.7 – Подменю настройки связи

ПРИЛОЖЕНИЕ Б
 (справочное)
Описание регистров и команд HART,
поддерживаемых газоанализаторами

Б.1 Параметры интерфейса в соответствии со спецификацией HCF_SPEC-084 версии 8.1:

- скорость обмена – 1200 бод;
- количество бит данных – 8;
- тип контроля чётности – odd;
- количество стоп-бит – 1;
- количество преамбул - 5;
- режим непрерывной передачи («burst mode») – не поддерживается.

Б.2 Газоанализаторы поддерживают следующие команды:

- универсальные команды в соответствии со спецификацией HCF_SPEC-127 версии 8.1;
- общие команды 33, 40, 42, 43, 45, 46 – в соответствии со спецификацией HCF_SPEC-151 версии 10;
- специфические команды – согласно таблице Б.1.

Таблица Б.1

Номер команды	Назначение	Параметр (расположение)	Номер байтов в запросе
130	Корректировка чувствительности	Единица измерения (код 39) Значение ГС, мА	0 1-4

Продолжение приложения Б

Продолжение таблицы Б.1

Номер команды	Назначение	Параметр (расположение)	Номер байтов в запросе
131	Установка порогов сигнализации (кол-во байт данных в запросе – 14)/ чтение порогов сигнализации (кол-во байт данных в запросе – 0)	ПОРОГ1	
		Единица измерения (мА – код 39)	0
		Тип по уровню срабатывания (1-превышение/0-понижение)	1
		Тип уставки (1-блокирующийся/0-не блокирующийся)	2
		Значение	3-6
		ПОРОГ2	
		Единица измерения (мА – код 39)	7
		Тип по уровню срабатывания (1-превышение/0-понижение)	8
		Тип уставки (1-блокирующийся/0-не блокирующийся)	9
	Значение	10-13	
132	Сброс сигнализации	Без параметров	-

Б.3 Назначение динамических переменных приведено в таблице Б.2.

Таблица Б.2

Обозначение переменной	Назначение переменной	Единица измерений	Код по HCF_SPEC-183
PV	Значение измеренной концентрации	%НКПР	161
		об.доля %	
SV	Значение окружающей температуры	°С	32
TV	Значение напряжения питания газоанализатора	В	58
QV	Код определяемого компонента согласно таблице 2.2	-	251

ПРИЛОЖЕНИЕ В
(справочное)
Описание регистров и команд, используемых
газоанализаторами
для связи по интерфейсу RS485 с протоколом MODBUS RTU

В.1 Параметры цифрового канала связи RS485:

- скорость обмена, бод – 1200, 2400, 4800, 9600 (установлено при выпуске из производства), 19200, 38400;
- количество бит данных – 8;
- количество стоп-бит – 1;
- бит четности – нет;
- адрес при выпуске из производства – 1.

В.2 Описание регистров и команд, используемых газоанализаторами для связи по интерфейсу RS485 с протоколом MODBUS RTU версии MBvA142.1.

В.2.1 Газоанализаторы поддерживают следующие команды логического протокола обмена «MODBUS RTU версии MBvA142.1»:

- «03h» – команда чтения нескольких регистров;
- «10h» – команда записи нескольких регистров.

В.2.2 Команда чтения регистров – «03h».

Команда чтения регистров – «03h» – предназначена для чтения из регистров хранения:

- измеренного значения содержания определяемого компонента;
- установленных значений порогов срабатывания сигнализации ПОРОГ1, ПОРОГ2;
- кода отказа при действии режима ИНДИКАЦИЯ НЕИСПРАВНОСТИ;
- кода текущего режима работы газоанализаторов.

Расположение данных в регистрах хранения приведено в таблице В.1.

Продолжение приложения В

Таблица В.1

Данные, хранящиеся в регистрах	Номера регистров	Тип (формат) данных
Измеренное значение содержания определяемого компонента	0000h, 0001h	BCD*
	004Ah, 004Bh	float
Установленное значение порога срабатывания сигнализации ПОРОГ1	001Ch, 001Dh	BCD
	004Ch, 004Dh	float
Установленное значение порога срабатывания сигнализации ПОРОГ2	001Eh, 001Fh	BCD
	004Eh, 004Fh	float
Код отказа при действии режима ИНДИКАЦИЯ НЕИСПРАВНОСТИ	0020h, 0021h	BCD
	0050h, 0051h	float
Код текущего режима работы газоанализатора	0023h	unsigned int
* двоично-десятичный код		

Форма представления данных в регистрах в формате BCD приведена в таблице В.2.

Таблица В.2

Первый регистр															
Старший байт							Младший байт								
7	6	5	4	3	2	1	0	7	6	5	4	3	2	1	0
ЗНАК	-	Н	П2	П1	А	А	А	цифра от 0 до 9	цифра от 0 до 9						
Второй регистр															
Старший байт							Младший байт								
7	6	5	4	3	2	1	0	7	6	5	4	3	2	1	0
цифра от 0 до 9				цифра от 0 до 9				цифра от 0 до 9				цифра от 0 до 9			
Примечания 1 Бит «ЗНАК»: «0» – число положительное; «1» – число отрицательное. 2 Биты «А,А,А» – положение запятой в числе (количество цифр после запятой). 3 Биты «П1», «П2» указывают на состояние сигнализации ПОРОГ1, ПОРОГ2: «0» – не сработала; «1» – сработала. 4 Бит «Н» указывает на состояние сигнализации НЕИСПРАВНОСТЬ: «0» – не сработала; «1» – сработала.															

Продолжение приложения В

Пример записи чисел:

Число	Состояние сигнализации		Сигнализация НЕИСПРАВНОСТЬ	Число в формате BCD
	ПОРОГ1	ПОРОГ2		
12,3456	не сработала	не сработала	не сработала	04h, 12h, 34h, 56h
12,3456	не сработала	не сработала	сработала	24h, 12h, 34h, 56h
-0,123456	не сработала	не сработала	не сработала	86h, 12h, 34h, 56h
-0,123456	сработала	не сработала	не сработала	8Eh, 12h, 34h, 56h

Описание кодов текущего режима работы газоанализаторов приведено в таблице В.3.

Таблица В.3

Значение кода	Текущий режим работы газоанализатора
00h	Режим измерений
01h	Специальный режим ПРОГРЕВ
02h	Специальный режим СЕРВИС
03h	Специальный режим ИНДИКАЦИЯ НЕИСПРАВНОСТИ

Описание кодов отказа при действии режима ИНДИКАЦИЯ НЕИСПРАВНОСТИ приведено в таблице В.4.

Таблица В.4

Значение кода	Описание кода отказа
00h	Отказы отсутствуют
01h	Напряжение питания не соответствует диапазону допускаемых значений (см. ИБЯЛ.418414.071-126 ПС)
02h	Отказ ИКД
03h	Загрязнение съемного отражателя и/или защитного стекла ИКД
04h	Попытка откорректировать нулевые показания по ГСО-ПГС № 3 Попытка откорректировать чувствительность по ГСО-ПГС № 1
05h	Отказ измерительных цепей

Формат запроса от ВУ на чтение регистров приведен в таблице В.5.

Продолжение приложения В

Таблица В.5

Номер байта	Назначение	Значение
1	Адрес газоанализатора в сети	от 1 до 247
2	Код команды	03h
3	Старший байт первого регистра	1)
4	Младший байт первого регистра	
5	Старший байт числа регистров	00h
6	Младший байт числа регистров	02h
7	Контрольная сумма CRC, старший байт	от 0 до 255
8	Контрольная сумма CRC, младший байт	от 0 до 255
1) Номер первого регистра в соответствии с таблицей В.1.		

Максимальное количество регистров, считываемых в одном запросе – 2.

Формат ответа газоанализаторов на запрос от ВУ на чтение регистров приведен в таблице В.6.

Таблица В.6

Номер байта	Назначение	Значение
1	Адрес газоанализатора в сети	от 1 до 247
2	Код команды	03h
3	Количество байт в поле данных	04h
4	Старший байт первого регистра	В формате BCD или float
5	Младший байт первого регистра	
6	Старший байт второго регистра	
7	Младший байт второго регистра	
8	Контрольная сумма CRC, старший байт	от 0 до 255
9	Контрольная сумма CRC, младший байт	от 0 до 255

Пример запроса от ВУ и ответа от газоанализаторов на чтение значения порога срабатывания сигнализации ПОРОГ1 (значение «7») из газоанализатора с адресом «5» приведен в таблице В.7.

Продолжение приложения В

Таблица В.7

Запрос от ВУ			Ответ от газоанализаторов		
Номер байта	BCD	float	Номер байта	BCD	float
1	05h	05h	1	05h	05h
2	03h	03h	2	03h	03h
3	00h	00h	3	04h	04h
4	1Ch	4Ch	4	05h	40h
5	00h	00h	5	70h	E0h
6	02h	02h	6	00h	00h
7	04h	04h	7	00h	00h
8	49h	58h	8	BEh	ABh
-	-	-	9	E4h	C5h

В.2.3 Команда записи регистров – «10h»

В.2.3.1 Команда записи регистров – «10h» предназначена для записи в регистры хранения следующих команд:

- корректировки нулевых показаний;
- корректировки чувствительности;
- установки адреса газоанализатора в сети RS485;
- выбора определяемого компонента;
- установки значения ПОРОГ1;
- установки значения ПОРОГ2;
- установки типа сигнализации ПОРОГ1, ПОРОГ2 (снимающаяся автоматически или блокирующаяся);
- сброса блокирующейся сигнализации ПОРОГ1, ПОРОГ2.

Формат запроса от ВУ на запись регистров приведен в таблице В.8.

Таблица В.8

Номер байта	Назначение	Значение
1	Адрес газоанализатора в сети	от 1 до 247
2	Код команды	10h
3	Старший байт первого регистра	00h
4	Младший байт первого регистра	20h
5	Старший байт числа регистров	00h
6	Младший байт числа регистров	03h
7	Количество байт в поле данных	06h
8	Код команды	00h
9		1)

Продолжение приложения В

Продолжение таблицы В.8

Номер байта	Назначение	Значение
10	Параметры команды	В формате BCD или float ^{1), 2)}
11		
12		
13		
14	Контрольная сумма CRC, старший байт	от 0 до 255
15	Контрольная сумма CRC, младший байт	от 0 до 255
¹⁾ Код команды и ее параметры в соответствии с таблицей В.9. ²⁾ При отправке параметров команды в формате BCD биты «П1», «П2» и «Н» не используются.		

Максимальное количество регистров, записываемых в одном запросе – 3.

Таблица В.9

Код команды		Назначение команды	Параметры команды
BCD	float		
01h	32h	Корректировка нулевых показаний газоанализатора	Значение «0»
02h	33h	Корректировка чувствительности газоанализатора	Значение ГСО-ПГС
03h	30h	Установка значения ПОРОГ1	Значение ПОРОГ1
04h	31h	Установка значения ПОРОГ2	Значение ПОРОГ2
05h	34h	Установка адреса газоанализатора в информационной сети	Значение адреса газоанализатора
10h	35h	Выбор определяемого компонента	Значение кода определяемого компонента в соответствии с таблицей 2.4
20h	36h	Сброс сигнализации	Значение «1»
21h	37h	Установка типа сигнализации ПОРОГ1	Значение «0» – снимающаяся автоматически. Значение «1» – блокирующаяся
22h	38h	Установка типа сигнализации ПОРОГ2	

Формат ответа газоанализаторов на запрос от ВУ на запись регистров приведен в таблице В.10.

Продолжение приложения В

Таблица В.10

Номер байта	Назначение	Значение
1	Адрес газоанализатора в сети	от 1 до 247
2	Код команды	10h
3	Старший байт первого регистра	00h
4	Младший байт первого регистра	20h
5	Старший байт числа регистров	00h
6	Младший байт числа регистров	03h
7	Контрольная сумма CRC, старший байт	от 0 до 255
8	Контрольная сумма CRC, младший байт	от 0 до 255

Пример запроса от ВУ и ответа от газоанализаторов на запись значения порога срабатывания сигнализации ПОРОГ2 (значение «12») в газоанализатор с адресом «3» приведен в таблице В.11.

Таблица В.11

Запрос от ВУ			Ответ от газоанализаторов		
Номер байта	BCD	float	Номер байта	BCD	float
1	03h	03h	1	03h	03h
2	10h	10h	2	10h	10h
3	00h	00h	3	00h	00h
4	20h	20h	4	20h	20h
5	00h	00h	5	00h	00h
6	03h	03h	6	03h	03h
7	06h	06h	7	80h	80h
8	00h	00h	8	20h	20h
9	04h	31h	-	-	-
10	04h	41h	-	-	-
11	12h	40h	-	-	-
12	00h	00h	-	-	-
13	00h	00h	-	-	-
14	B0h	88h	-	-	-
15	5Dh	84h	-	-	-

В.3 Описание регистров и команд, используемых газоанализаторами для связи по интерфейсу RS485 с протоколом MODBUS RTU версии MBvA142.2

В.3.1 Распределение информации в регистрах данных приведено в таблице В.12.

Продолжение приложения В

Таблица В.12

Адрес регистра	Параметр	Тип	Кол. байт	Примечание
00h	Статус газоанализатора	Byte	2	см. таблицу В.13
01h	Состояние сигнализации ПОРОГ	Byte	2	см. таблицу В.14
02h, 03h	Измеренное значение содержания определяемого компонента	BCD или Float	4	см. таблицу В.15 см. таблицу В.16
04h, 05h, 06h	Единицы измерения	ASCII	6	см. таблицу В.17
07h, 08h, 09h	Наименование определяемого компонента	ASCII	6	см. таблицу В.18
0Ah, 0Bh	Начальное значение диапазона измерения	BCD или Float	4	см. таблицу В.15 см. таблицу В.16
0Ch, 0Dh	Конечное значение диапазона измерения	BCD или Float	4	см. таблицу В.15 см. таблицу В.16
0Eh	Тип срабатывания сигнализации ПОРОГ1	Byte	2	см. таблицу В.19
0Fh, 10h	Установленное значение ПОРОГ1	BCD или Float	4	см. таблицу В.15 см. таблицу В.16
11h	Тип срабатывания сигнализации ПОРОГ2	Byte	2	см. таблицу В.19
12h, 13h	Установленное значение ПОРОГ2	BCD или Float	4	см. таблицу В.15 см. таблицу В.16

Продолжение приложения В

Таблица В.13

Статус устройства															
15	14	13	12	11	10	9	8	7	6	5	4	3	2	1	0
–			ФД	–		Р	С	–							
Бит	Обозначение		Описание												
15 - 13	–		Не используются												
12	ФД		0 – формат выходных данных BCD, 1 – формат выходных данных Float.												
11,10	–		Не используются												
9	Р		0 – режим измерения, 1 – специальный режим.												
8	С		0 – норма, 1 – отказ.												
7 - 0	–		Не используются												

Таблица В.14

Состояние сигнализации ПОРОГ															
15	14	13	12	11	10	9	8	7	6	5	4	3	2	1	0
–									П2С	П2К	П2	–	П1С	П1К	П1
Бит	Обозначение		Описание												
15 - 7	–		Не используются												
6	П2С		0 – сигнализация ПОРОГ2 не поддерживается газоанализатором, 1 – сигнализация ПОРОГ2 поддерживается газоанализатором.												
5	П2К		0 – сигнализация ПОРОГ2 оператором не квитирована, 1 – сигнализация ПОРОГ2 оператором квитирована.												
4	П2		0 – сигнализация ПОРОГ2 выключена, 1 – сигнализация ПОРОГ2 включена.												
3	–		Не используются												
2	П1С		0 – сигнализация ПОРОГ1 не поддерживается газоанализатором, 1 – сигнализация ПОРОГ1 поддерживается газоанализатором.												
1	П1К		0 – сигнализация ПОРОГ1 оператором не квитирована, 1 – сигнализация ПОРОГ1 оператором квитирована.												
0	П1		0 – сигнализация ПОРОГ1 выключена, 1 – сигнализация ПОРОГ1 включена.												

Продолжение приложения В

Таблица В.15

Формат данных BCD																	
Байт 3								Байт 2									
31	30	29	28	27	26	25	24	23	22	21	20	19	18	17	16		
3		–				П		P5				P4					
Байт 1								Байт 0									
15	14	13	12	11	10	9	8	7	6	5	4	3	2	1	0		
P3				P2				P1				P0					
Бит	Обозначение				Описание												
31	3				0 – значение положительное, 1 – значение отрицательное.												
30 - 27		–				Не используются											
26 - 24		П				Количество цифр после запятой											
23 - 20		P5				Число от 0 до 9 (старший разряд)											
19 - 16		P4				Число от 0 до 9											
15 - 12		P3				Число от 0 до 9											
11 - 8		P2				Число от 0 до 9											
7 - 4		P1				Число от 0 до 9											
3 - 0		P0				Число от 0 до 9 (младший разряд)											
Пример записи: для значения 4,0 – 05h, 40h, 00h, 00h; для значения 12,56 – 04h, 12h, 56h, 00h; для значения -0,12 – 86h, 12h, 00h, 00h.																	

Таблица В.16

Формат данных Float IEEE754																	
Байт 3								Байт 2									
31	30	29	28	27	26	25	24	23	22	21	20	19	18	17	16		
3		Э				M				M							
Байт 1								Байт 0									
15	14	13	12	11	10	9	8	7	6	5	4	3	2	1	0		
M																	
Бит	Обозначение				Описание												
31	3				Знак												
30 - 23		Э				Экспонента											
22 - 0		M				Мантисса											
Пример записи для измеренного значения 12,56: 41h, 48h, F5h, C3h.																	

Продолжение приложения В

Таблица В.17

Единицы измерения газоанализатора															
Байт 5								Байт 4							
47	46	45	44	43	42	41	40	39	38	37	36	35	34	33	32
Е5								Е4							
Байт 3								Байт 2							
31	30	29	28	27	26	25	24	23	22	21	20	19	18	17	16
Е3								Е2							
Байт 1								Байт 0							
15	14	13	12	11	10	9	8	7	6	5	4	3	2	1	0
Е1								Е0							
Бит	Обозначение							Описание							
47 - 40	Е5							Символ ASCII							
39 - 32	Е4							Символ ASCII							
31 - 24	Е3							Символ ASCII							
23 - 16	Е2							Символ ASCII							
15 - 8	Е1							Символ ASCII							
7 - 0	Е0							Символ ASCII							
Примечание – Кодировка символов ASCII – в соответствии с таблицей Windows-1251.															

Таблица В.18

Наименование определяемого компонента газоанализатора															
Байт 5								Байт 4							
47	46	45	44	43	42	41	40	39	38	37	36	35	34	33	32
Н5								Н4							
Байт 3								Байт 2							
31	30	29	28	27	26	25	24	23	22	21	20	19	18	17	16
Н3								Н2							
Байт 1								Байт 0							
15	14	13	12	11	10	9	8	7	6	5	4	3	2	1	0
Н1								Н0							
Бит	Обозначение							Описание							
47 - 40	Н5							Символ ASCII							
39 - 32	Н4							Символ ASCII							
31 - 24	Н3							Символ ASCII							
23 - 16	Н2							Символ ASCII							
15 - 8	Н1							Символ ASCII							
7 - 0	Н0							Символ ASCII							
Примечание – Кодировка символов ASCII – в соответствии с таблицей Windows-1251.															

Продолжение приложения В
 Таблица В.19

Тип срабатывания сигнализации ПОРОГ															
15	14	13	12	11	10	9	8	7	6	5	4	3	2	1	0
–			ТР	–			ТП	–							
Бит		Обозначение			Описание										
15 - 13		–			Не используются										
12		ТР			0 – сигнализация ПОРОГ снимающаяся автоматически, 1 – сигнализация ПОРОГ блокирующаяся.										
11 - 9		–			Не используются										
8		ТП			0 – сигнализация ПОРОГ на понижение, 1 – сигнализация ПОРОГ на повышение.										
7 - 1		–			Не используются										

В.3.2 Команда чтения нескольких регистров – «03h»

В.3.2.1 Команда чтения данных:

N, 03h, a1, a0, q1, q0, CRC1, CRC0,

где N – адрес газоанализатора в информационной сети;

a1, a0 – адрес первого считываемого регистра;

q1, q0 – количество считываемых регистров;

CRC1, CRC0 – контрольная сумма CRC16, рассчитанная в соответствии с протоколом MODBUS RTU.

Пример запроса чтения данных о режиме работы и состоянии сигнализации ПОРОГ газоанализатора с адресом «1»:

01h, 03h, 00h, 00h, 00h, 02h, C4h, 0Bh.

Газоанализатор, в случае отсутствия неисправности и отсутствия срабатывания сигнализации ПОРОГ, сформирует ответ:

01h, 03h, 04h, 00h, 00h, 00h, 44h, FAh, 00h.

В.3.3 Команда записи нескольких регистров – «10h»

В.3.3.1 Команда на установку пороговых значений и типа сигнализации:

N, 10h, 00h, 20h, 00h, 03h, 06h, set, type, BH, BL, BH, BIL, CRC1, CRC0,

где N – адрес газоанализатора в информационной сети;

set – параметр команды:

10h – ПОРОГ1;

11h – ПОРОГ2;

type – тип срабатывания реле, тип срабатывания сигнализации:

01h – сигнализация, снимающаяся автоматически;

11h – сигнализация блокирующаяся;

BH, BL, BH, BIL – значение порога в зависимости от типа данных – BCD или Float;

Продолжение приложения В

CRC1, CRC0 – контрольная сумма CRC16, рассчитанная в соответствии с протоколом MODBUS RTU.

В.3.3.2 Команда корректировки нулевых показаний и чувствительности газоанализатора:

N, 10h, 00h, 20h, 00h, 03h, 06h, set, 00h, BH, BL, BH, BL, CRC1, CRC0, где N – адрес газоанализатора в информационной сети;

set – параметр команды:

01h – корректировка нулевых показаний;

02h – корректировка чувствительности;

BH, BL, BH, BL – действительное содержание определяемого компонента в ПГС в зависимости от типа данных – BCD или Float;

CRC1, CRC0 – контрольная сумма CRC16, рассчитанная в соответствии с протоколом MODBUS RTU.

В.3.3.3 Команда на установку адреса газоанализатора в информационной сети:

N, 10h, 00h, 20h, 00h, 03h, 06h, 3Eh, 00h, BH, BL, BH, BL, CRC1, CRC0,

где N – текущий адрес газоанализатора в информационной сети;

Примечание – В случае, когда пользователь не знает текущий адрес, возможна отправка команды в широковещательном режиме. При этом к информационной сети должен быть подключен только газоанализатор, которому устанавливают адрес, а текущий адрес N в посылке заменяется на «00».

BH, BL, BH, BL – новый адрес газоанализатора в информационной сети в зависимости от типа данных – BCD или Float;

CRC1, CRC0 – контрольная сумма CRC16, рассчитанная в соответствии с протоколом MODBUS RTU.

В.3.3.4 Команда на установку скорости обмена газоанализатора в информационной сети:

N, 10h, 00h, 20h, 00h, 03h, 06h, 3Fh, 00h, BH, BL, BH, BL, CRC1, CRC0,

где N – адрес газоанализатора в информационной сети;

BH, BL, BH, BL – значение скорости в зависимости от типа данных – BCD или Float;

CRC1, CRC0 – контрольная сумма CRC16, рассчитанная в соответствии с протоколом MODBUS RTU.

В.3.3.5 Команда на установку формата данных:

N, 10h, 00h, 20h, 00h, 01h, 02h, 0Dh, set, CRC1, CRC0,

где N – адрес газоанализатора в информационной сети;

set – параметр команды:

00h – формат данных BCD;

01h – формат данных Float;

Продолжение приложения В

CRC1, CRC0 – контрольная сумма CRC16, рассчитанная в соответствии с протоколом MODBUS RTU.

В.3.3.6 Команда сброса блокирующейся сигнализации ПОРОГ1, ПОРОГ2

N, 10h, 00h, 20h, 00h, 01h, 02h, 0Eh, 00h, CRC1, CRC0,
 где N – адрес газоанализатора в информационной сети;
 CRC1, CRC0 – контрольная сумма CRC16, рассчитанная в соответствии с протоколом MODBUS RTU.

В.3.4 Команда чтения идентификационных данных – «2Bh»:

N, 2Bh, 0Eh, type, 00h, 00h, CRC1, CRC0,
 где N – адрес газоанализатора в информационной сети;
 type – тип считывания (см. таблицу В.20):
 01h – базовые объекты;
 02h – базовые и стандартные объекты;
 CRC1, CRC0 – контрольная сумма CRC16, рассчитанная в соответствии с протоколом MODBUS RTU.

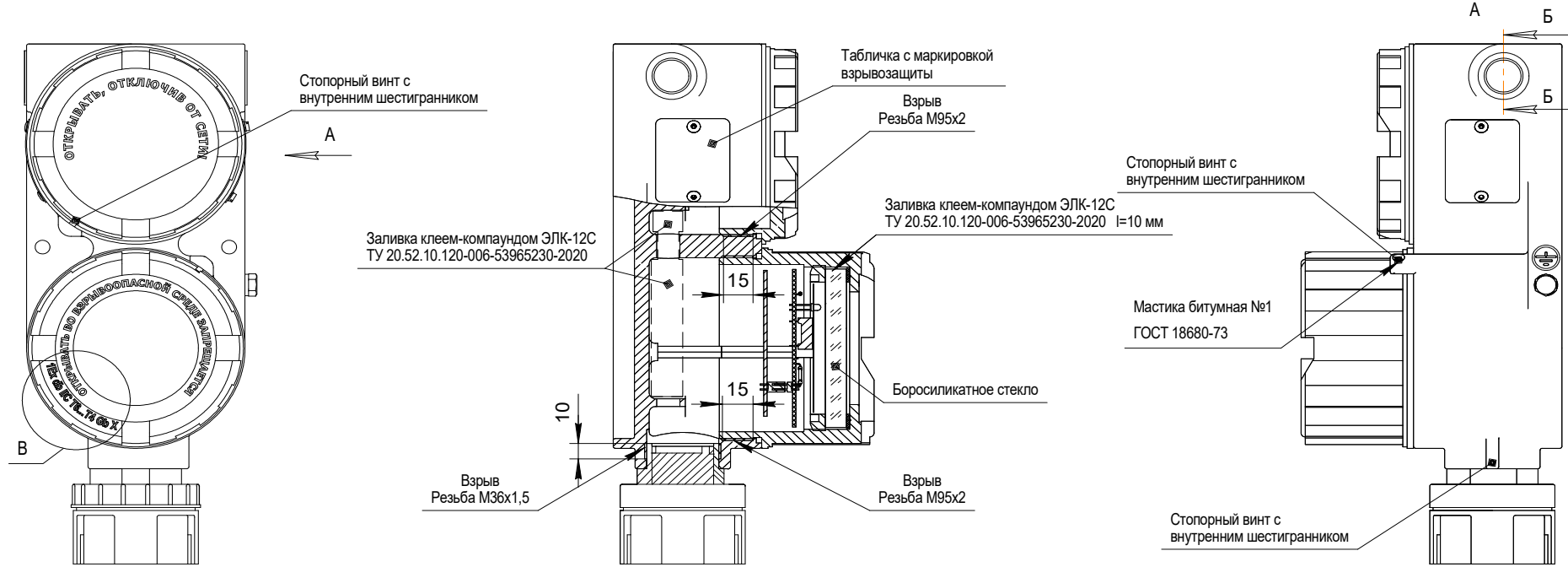
Формат ответа:

N, 2Bh, 0Eh, type, 02h, 00h, 00h, qobj, obj0, lobj0, obj0_data, ..., objN, lobjN, objN_data, CRC1, CRC0,
 где N – адрес газоанализатора в информационной сети;
 type – тип считывания (см. таблицу В.20):
 01h – базовые объекты;
 02h – базовые и стандартные объекты;
 qobj – количество объектов (см. таблицу В.20);
 obj0, ..., objN – номер объекта (см. таблицу В.20);
 lobj0, ..., lobjN – длина объекта (см. таблицу В.20);
 obj0_data, ..., objN_data – объект: ASCII символы (см. таблицу В.20);
 CRC1, CRC0 – контрольная сумма CRC16, рассчитанная в соответствии с протоколом MODBUS RTU.

Таблица В.20

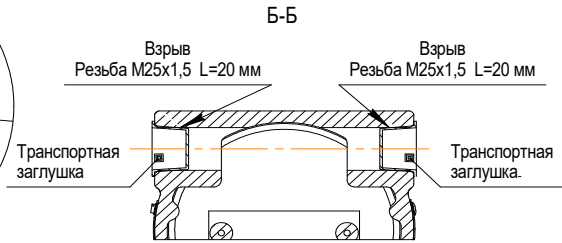
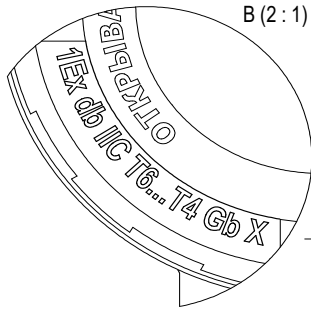
Номер объекта	Название объекта	Пример строки из ASCII символов	Категория объекта
00h	Наименование изготовителя	ФГУП "СПО "Аналитприбор"	Базовый
01h	Код изделия	ИБЯЛ.418414.071-129	
02h	Идентификационные данные ВПО (номер версии, контрольная сумма)	1.0 2569	
03h	Сайт изготовителя	analitpribor-smolensk.ru	Стандарт
04h	Наименование изделия	ДАК-СН4-129	
05h	Серийный номер	190058	

ПРИЛОЖЕНИЕ Г (обязательное) Газоанализаторы ДАК. Чертеж средств взрывозащиты



Материал оболочки - Нержавеющая сталь марки SS316

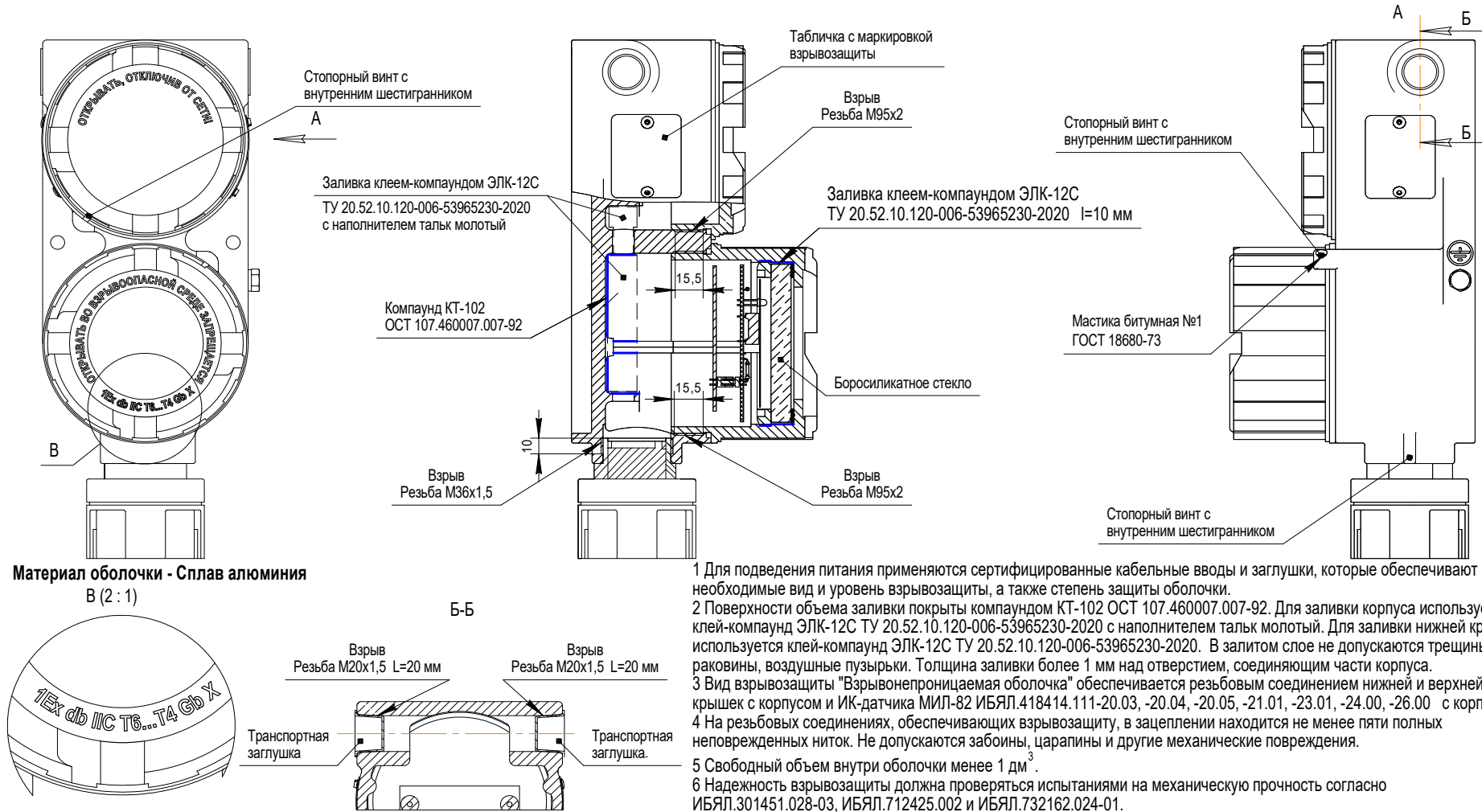
В (2 : 1)



- 1 Для подведения питания применяются сертифицированные кабельные вводы и заглушки, которые обеспечивают необходимый вид и уровень взрывозащиты, а также степень защиты оболочки.
- 2 Для заливки используется клей-компаунд ЭЛК-12С ТУ 20.52.10.120-006-53965230-2020. В залитом слое не допускаются трещины, раковины, воздушные пузырьки. Толщина заливки более 1 мм над отверстием, соединяющим части корпуса.
- 3 Вид взрывозащиты "Взрывонепроницаемая оболочка" обеспечивается резьбовым соединением нижней и верхней крышек с корпусом и ИК-датчика МИЛ-82 ИБЯЛ.418414.111-10.03, -10.04, -10.05, -11.01, -13.01, -14.00, -16.00 с корпусом.
- 4 На резьбовых соединениях, обеспечивающих взрывозащиту, в зацеплении находится не менее пяти полных неповрежденных ниток. Не допускаются забоины, царапины и другие механические повреждения.
- 5 Свободный объем внутри оболочки менее 1 дм³.
- 6 Надежность взрывозащиты должна проверяться испытаниями на механическую прочность согласно ИБЯЛ.301451.032, ИБЯЛ.712425.005 и ИБЯЛ.732162.036-01.
- 7 Защита от умышленного вскрытия и самооткручивания обеспечивается стопорным винтом с внутренним шестигранником. Пломбирование выполняется мастикой битумной № 1 ГОСТ 18680-73.
- 8 На крышках и табличке нанесены предупреждающие надписи и маркировка взрывозащиты.

Рисунок Г.1 – Чертеж средств взрывозащиты газоанализаторов ДАК-СО₂-126, ДАК-СН₄-129/-137, ДАК-ΣСН-138/-139 в корпусе из нержавеющей стали

Продолжение приложения Г



- 1 Для подведения питания применяются сертифицированные кабельные вводы и заглушки, которые обеспечивают необходимые вид и уровень взрывозащиты, а также степень защиты оболочки.
- 2 Поверхности объема заливки покрыты компаундом КТ-102 ОСТ 107.460007.007-92. Для заливки корпуса используется клей-компаунд ЭЛК-12С ТУ 20.52.10.120-006-53965230-2020 с наполнителем тальк молотый. Для заливки нижней крышки используется клей-компаунд ЭЛК-12С ТУ 20.52.10.120-006-53965230-2020. В залитом слое не допускаются трещины, раковины, воздушные пузырьки. Толщина заливки более 1 мм над отверстием, соединяющим части корпуса.
- 3 Вид взрывозащиты "Взрывонепроницаемая оболочка" обеспечивается резьбовым соединением нижней и верхней крышек с корпусом и ИК-датчика МИЛ-82 ИБЯЛ.418414.111-20.03, -20.04, -20.05, -21.01, -23.01, -24.00, -26.00 с корпусом.
- 4 На резьбовых соединениях, обеспечивающих взрывозащиту, в зацеплении находится не менее пяти полных неповрежденных ниток. Не допускаются забоины, царапины и другие механические повреждения.
- 5 Свободный объем внутри оболочки менее 1 дм³.
- 6 Надежность взрывозащиты должна проверяться испытаниями на механическую прочность согласно ИБЯЛ.301451.028-03, ИБЯЛ.712425.002 и ИБЯЛ.732162.024-01.
- 7 Защита от умышленного вскрытия и самооткручивания обеспечивается стопорным винтом с внутренним шестигранником. Пломбирование выполняется мастикой битумной № 1 ГОСТ 18680-73.
- 8 На крышках и табличке нанесены предупреждающие надписи и маркировка взрывозащиты.

Рисунок Г.2 – Чертеж средств взрывозащиты газоанализаторов ДАК-СО₂-126, ДАК-СН₄-129/-137, ДАК-ΣСН-138/-139 в корпусе из сплава алюминия

Продолжение приложения Г

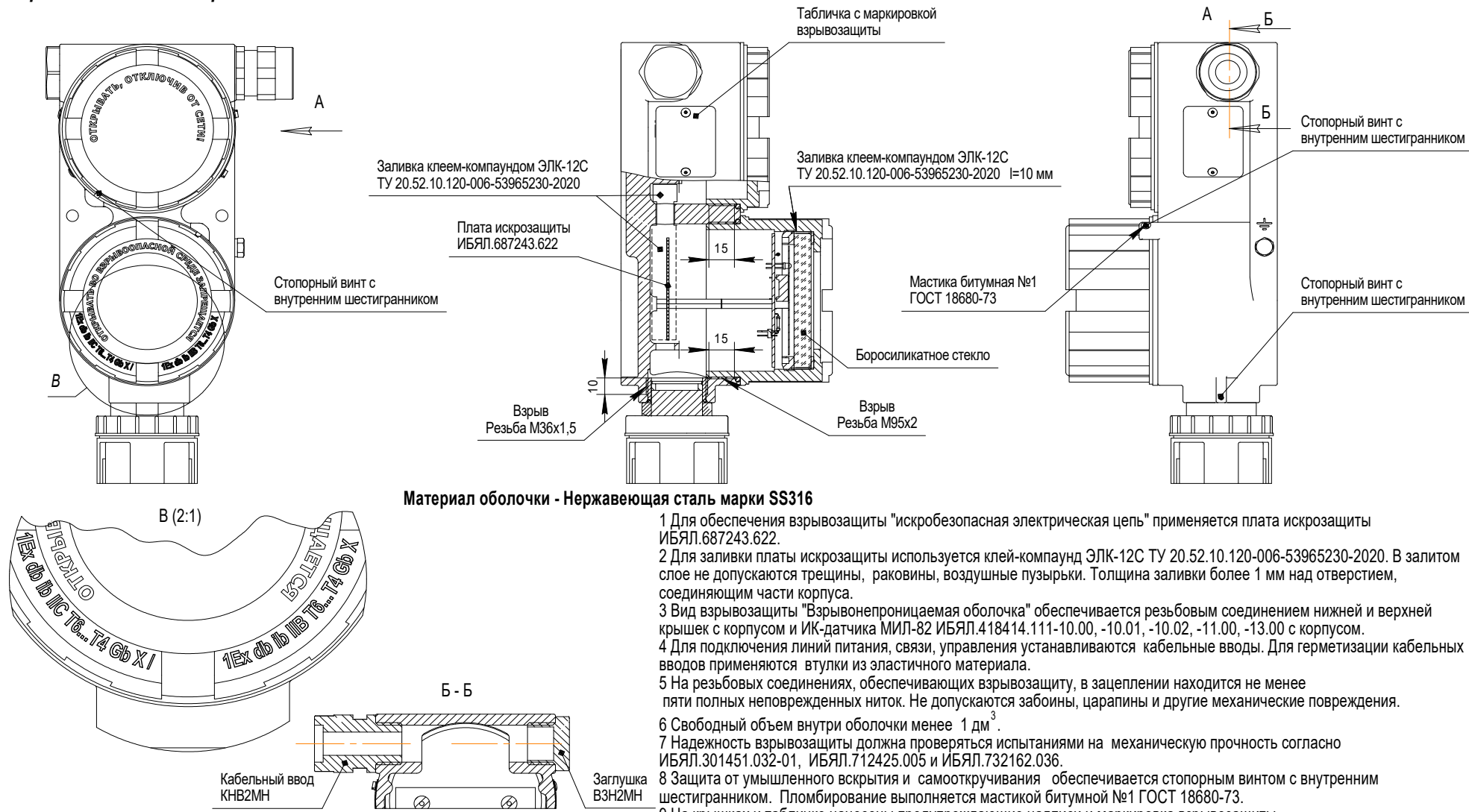


Рисунок Г.3 – Чертеж средств взрывозащиты газоанализаторов ДАК-СО₂-131, ДАК-СН₄-132, ДАК-ΣСН-133 в корпусе из нержавеющей стали

Продолжение приложения Г

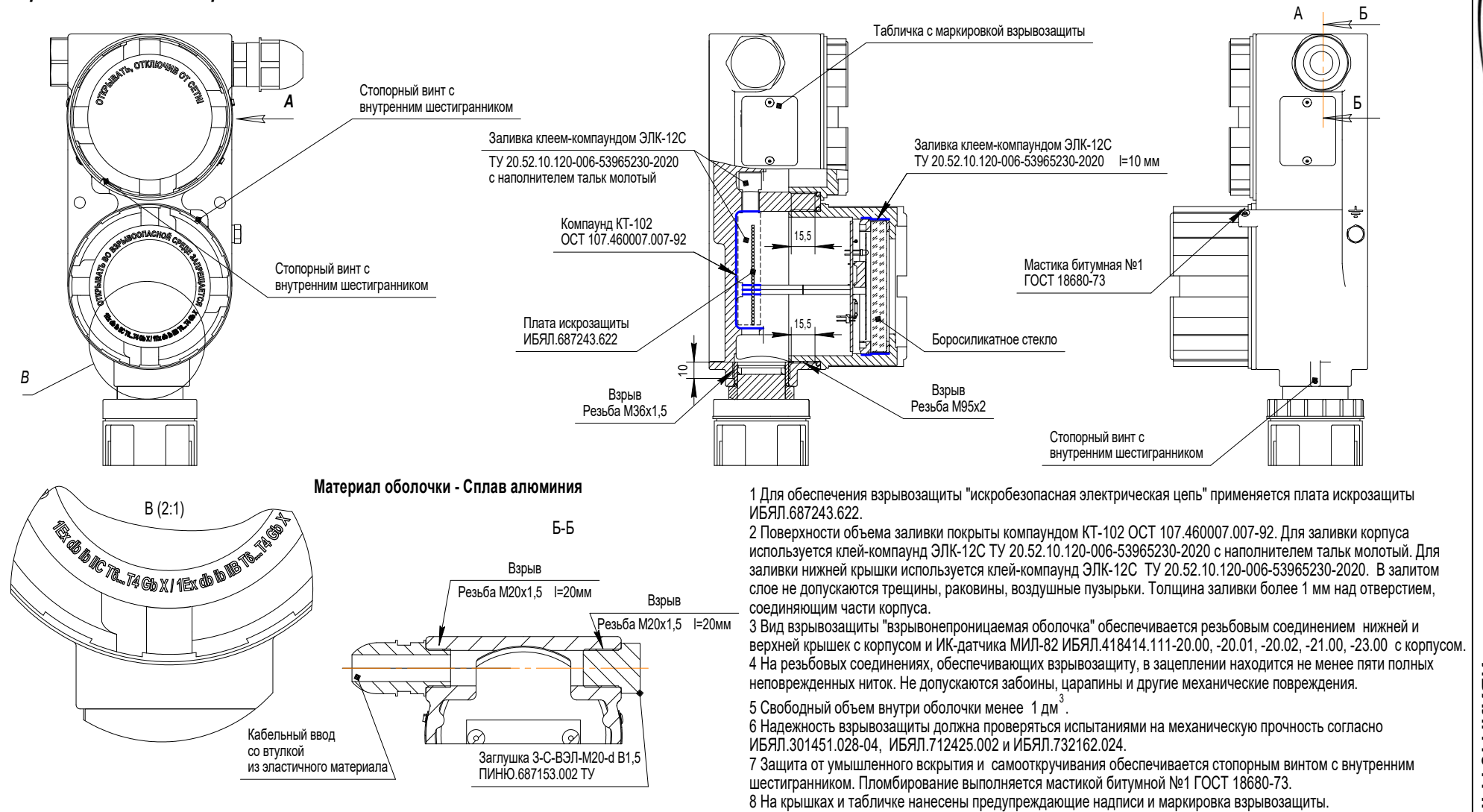
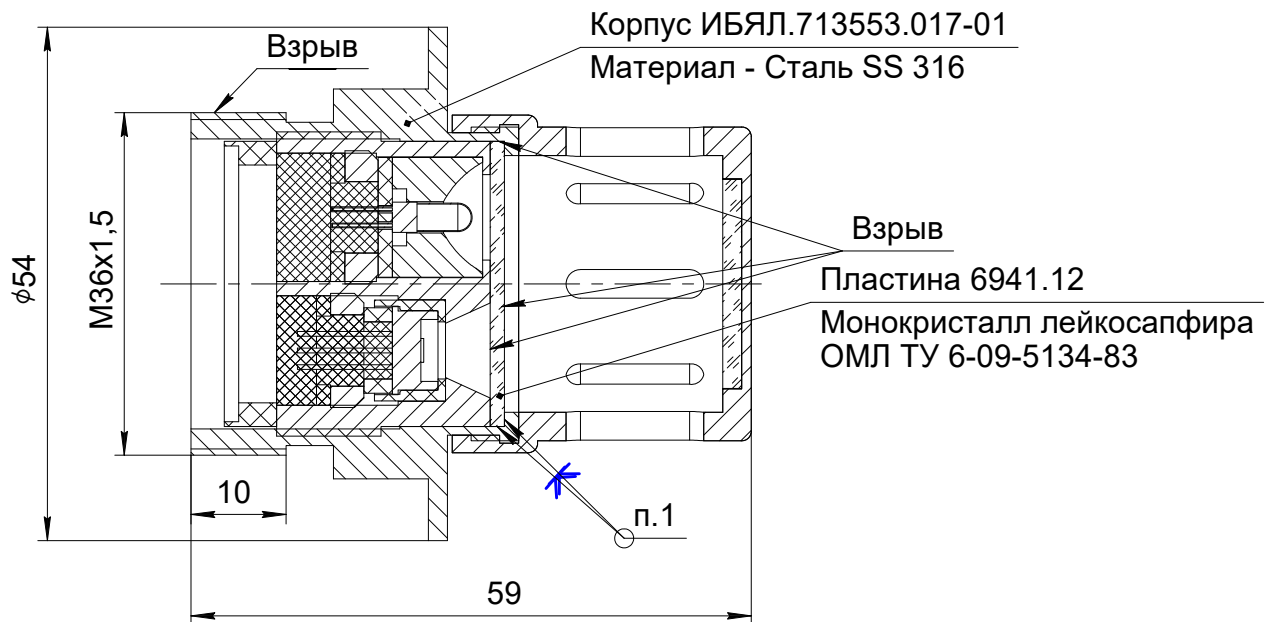


Рисунок Г.4 – Чертеж средств взрывозащиты газоанализаторов ДАК-СО₂-131, ДАК-СН₄-132, ДАК-ΣСН-133 в корпусе из сплава алюминия

Продолжение приложения Г

Плата ИБЯЛ.687242.279-01 условно не показана



1 Вид взрывозащиты «Взрывонепроницаемая оболочка» обеспечивается герметизированным соединением корпуса и пластины с использованием клея ВК-9 ПИ 1.2А.526-99. Длина герметизированного соединения – 3 мм.

2 На поверхностях, обозначенных словом «Взрыв», не допускаются трещины, раковины и другие механические повреждения.

3 Гидравлические испытания оболочки избыточным давлением 2 МПа проводятся согласно ИБЯЛ.203625.012 СБ.

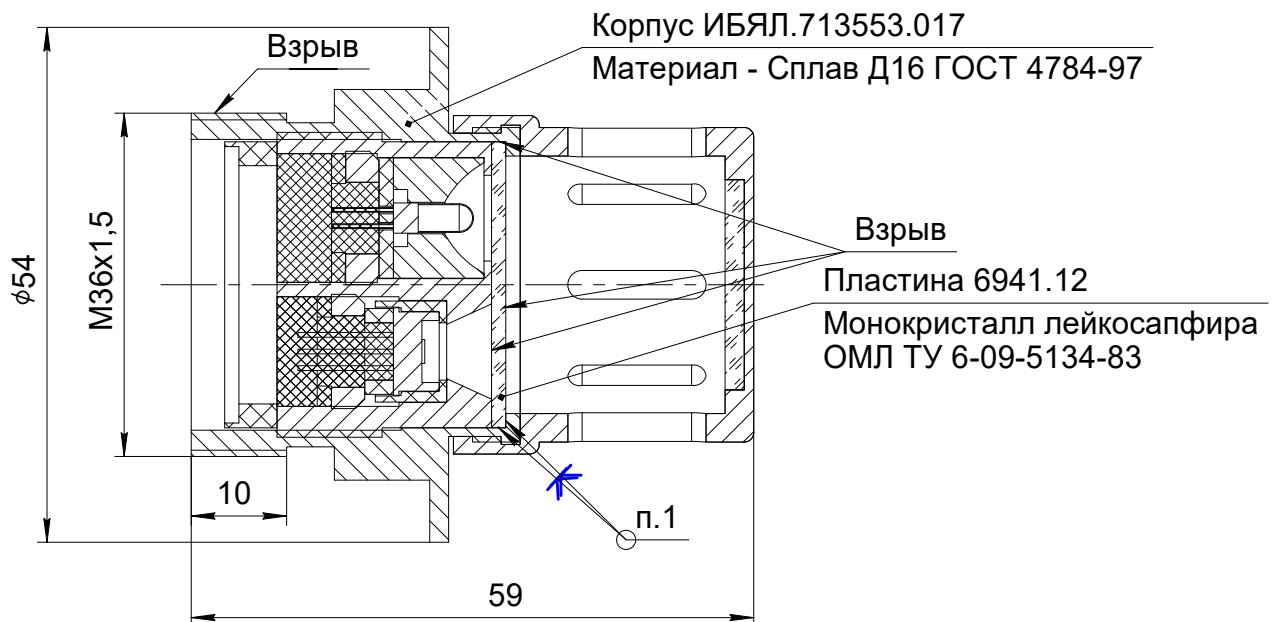
4 На резьбе, обозначенной словом «Взрыв», витки должны быть полными и неповрежденными, число полных витков не менее 5.

Рисунок Г.5 – ИК датчик МИЛ-82 ИБЯЛ.418414.111-10.00...-10.05, -11.00, -11.01, -13.00, -13.01, -14.00, -16.00.

Чертеж средств взрывозащиты

Продолжение приложения Г

Плата ИБЯЛ.687242.279-01 условно не показана



1 Вид взрывозащиты «Взрывонепроницаемая оболочка» обеспечивается герметизированным соединением корпуса и пластины с использованием клея ВК-9 ПИ 1.2А.526-99. Длина герметизированного соединения – 3 мм.

2 На поверхностях, обозначенных словом «Взрыв», не допускаются трещины, раковины и другие механические повреждения.

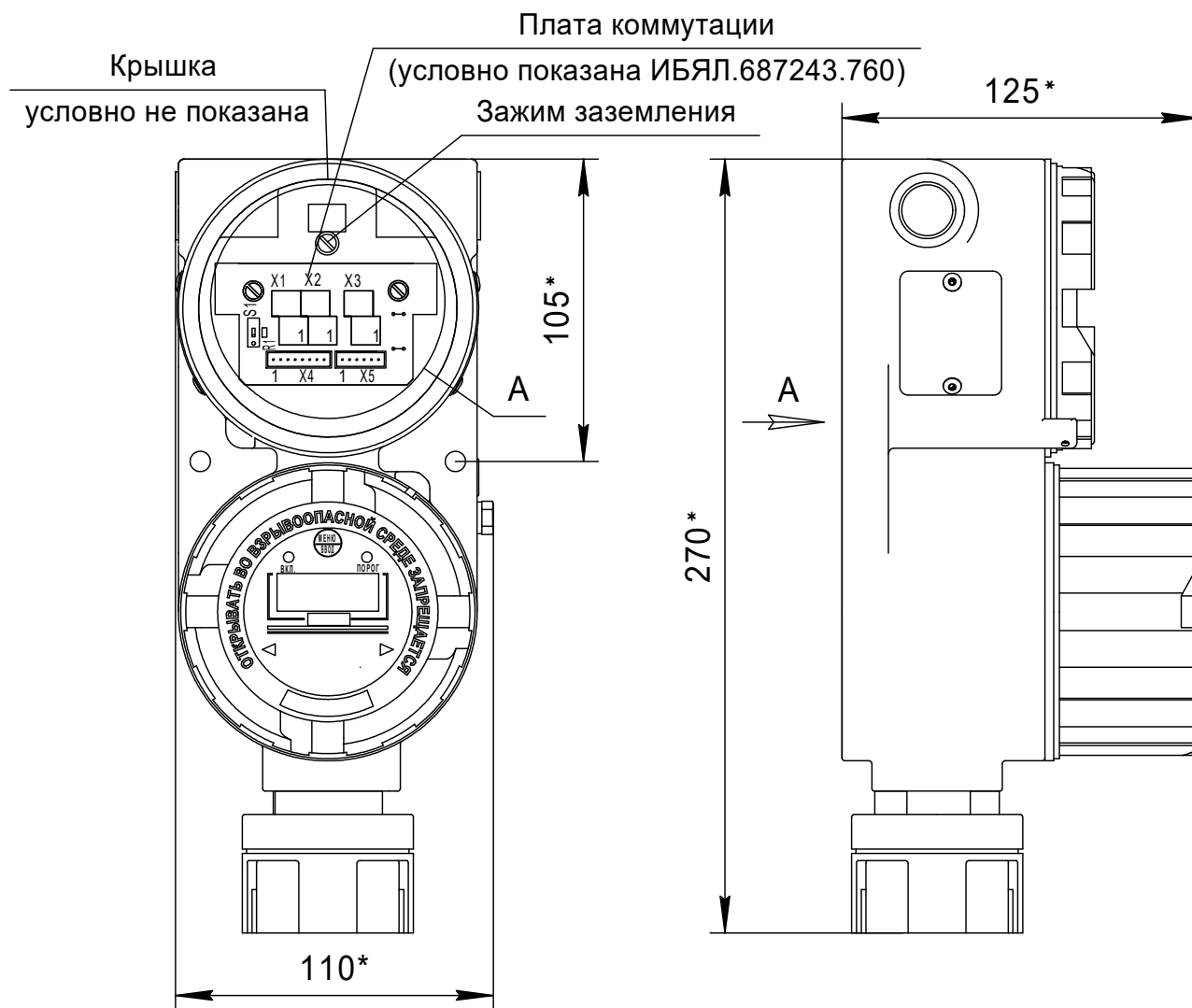
3 Гидравлические испытания оболочки избыточным давлением 2 МПа проводятся согласно ИБЯЛ.203625.012 СБ.

4 На резьбе, обозначенной словом «Взрыв», витки должны быть полными и неповрежденными, число полных витков не менее 5.

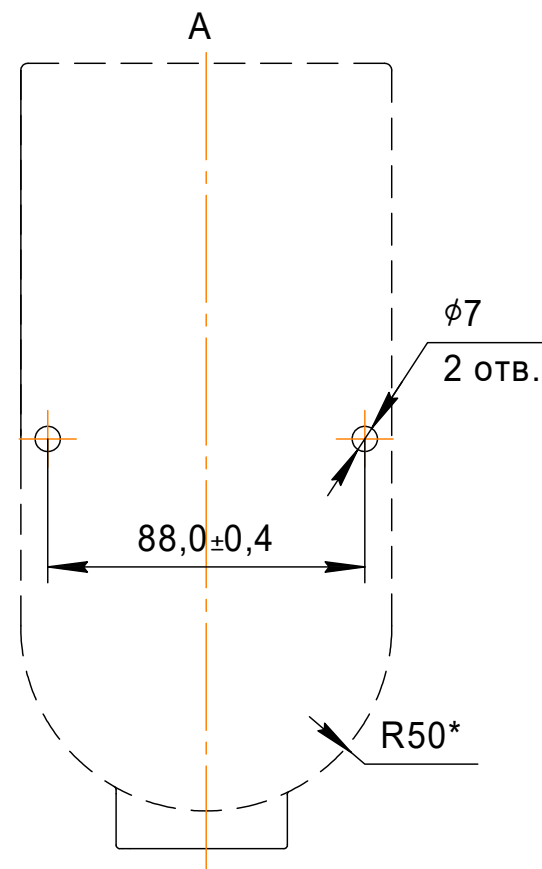
Рисунок Г.6 – ИК датчик МИЛ-82 ИБЯЛ.418414.111-20.00 ... -20.05, -21.00, -21.01, -23.00, -23.01, -24.00, -26.00.

Чертеж средств взрывозащиты

ПРИЛОЖЕНИЕ Д (обязательное) Газоанализаторы ДАК. Монтажный чертеж



Разметка для крепления
газоанализаторов



Продолжение приложения Д

Рисунок платы коммутации газоанализаторов
 ДАК-СО2-126, ДАК-СН4-129/-137, ДАК-ΣСН-138/-139
 с подходящими кабелями питания, связи, управления

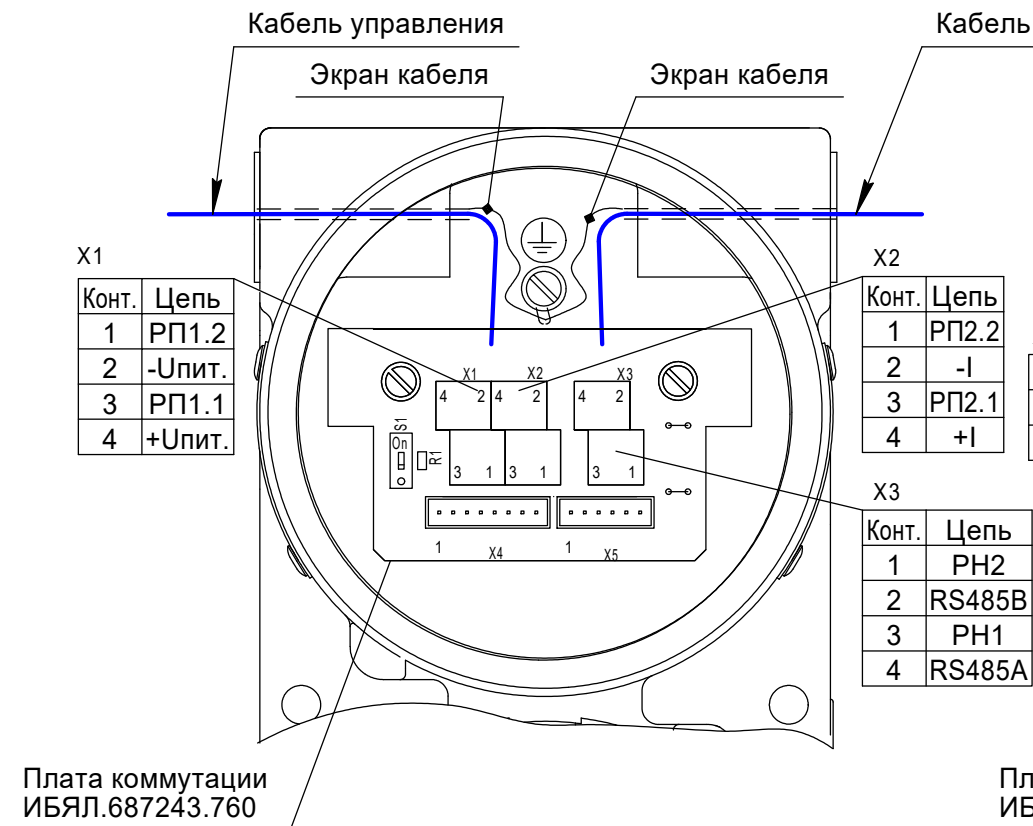
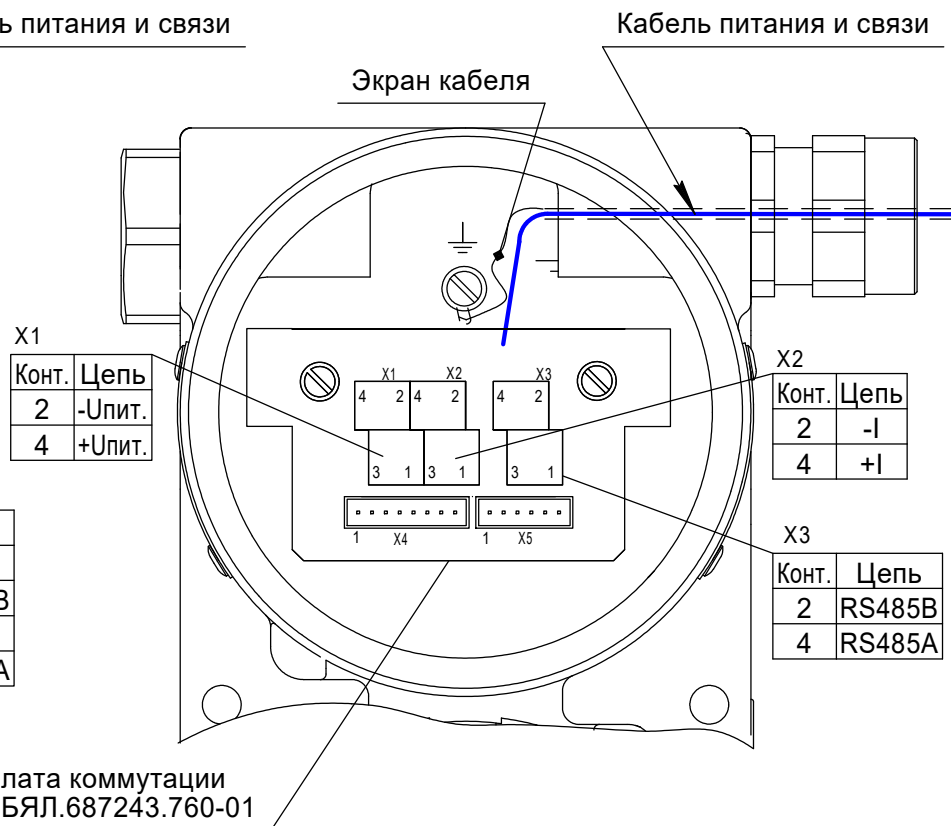


Рисунок платы коммутации газоанализаторов
 ДАК-СО2-131, ДАК-СН4-132, ДАК-ΣСН-133
 с подходящими кабелями питания, связи



ПРИЛОЖЕНИЕ Е (справочное)

Рекомендации по выбору сечения и длины кабелей питания

Е.1 Для подключения газоанализаторов необходимо применять экранированные кабели с медными жилами с поливинилхлоридной, резиновой и бумажной изоляцией в поливинилхлоридной, резиновой и свинцовой оболочках.

Е.2 Диапазон диаметров кабеля определяется видом установленного кабельного ввода (см. таблицу Е.1).

Таблица Е.1

Конструктивные особенности газоанализатора и кабеля		Диаметр кабеля, мм	
Материал корпуса газоанализатора		Сплав алюминия	Нержавеющая сталь
Бронированный кабель	да	от 7 до 17	от 15 до 25
	нет	от 7 до 14	от 6 до 18
Примечание – Указанные размеры носят справочный характер, целесообразно проверить ограничения по диаметру кабелей, руководствуясь сведениями, указанными в эксплуатационной документации на конкретный кабельный ввод или на официальном сайте изготовителя кабельных вводов.			

Е.3 Рекомендуемые марки кабелей для подключения к источнику питания и внешним устройствам при использовании выходного сигнала постоянного тока 4 - 20 мА приведены в таблице Е.2.

Таблица Е.2

Наименование кабеля	Нормативный документ	Температура эксплуатации кабеля
КПСВВКВм	ТУ 16.К99-030-2005	от минус 60 °С до плюс 70 °С
КПСВВКВт		от минус 40 °С до плюс 90 °С
КВВГЭ 4x1,5	ТУ 3563-002-76960731-2005	от минус 50 °С до плюс 50 °С
РПШЭ 4x1,5–0,38 (380 В)	ТУ 16.К18-001-89	от минус 40 °С до плюс 60 °С

Рекомендованные марки кабелей для подключения к источнику питания и внешним устройствам при использовании цифрового канала связи RS485 приведены в таблице Е.3.

Продолжение приложения Е

Таблица Е.3

Наименование кабеля	Нормативный документ	Температура эксплуатации кабеля
КСБГКГнг(а)-ОБГ 3x2x1,5	ФЖТК.357400.051 ТУ	от минус 60 °С до плюс 85 °С
ГЕРДА-КВ с индексом «ХЛ»	ТУ 3581-019-76960731	от минус 60 °С до плюс 70 °С
ГЕРДА-КВ с индексом «Т»		от минус 50 °С до плюс 90 °С

Допускается использование иных кабелей с аналогичными техническими характеристиками.

Е.4 Верхняя граница диапазона рабочих температур кабеля должна соответствовать конкретным условиям эксплуатации газоанализаторов. При температуре окружающей среды выше плюс 70 °С должен применяться кабель с верхней границей рабочей температуры не ниже плюс 90 °С.

Е.5 Максимальная длина кабеля ограничивается выбором источника питания, сечением жилы кабеля питания и минимальной температурой эксплуатации газоанализаторов.

Для выбранных источников питания (см. приложение Ж) область допустимых значений длины кабеля ограничивается сверху графиком зависимости максимальной длины кабеля от сечения жилы (см. рисунки Е.1, Е.2, Е.3).

Е.6 Клеммные колодки, расположенные на платах коммутации, рассчитаны на подключение кабелей с сечением жилы не более 1,5 мм².

Для подключения кабеля с сечением жилы более 1,5 мм² необходимо использовать взрывозащищенные клеммные коробки, например, взрывозащищенные клеммные коробки серии ККВА производства ООО «ЗАВОД ГОРЭЛТЕХ» (см. рисунок Е.4).

Продолжение приложения Е

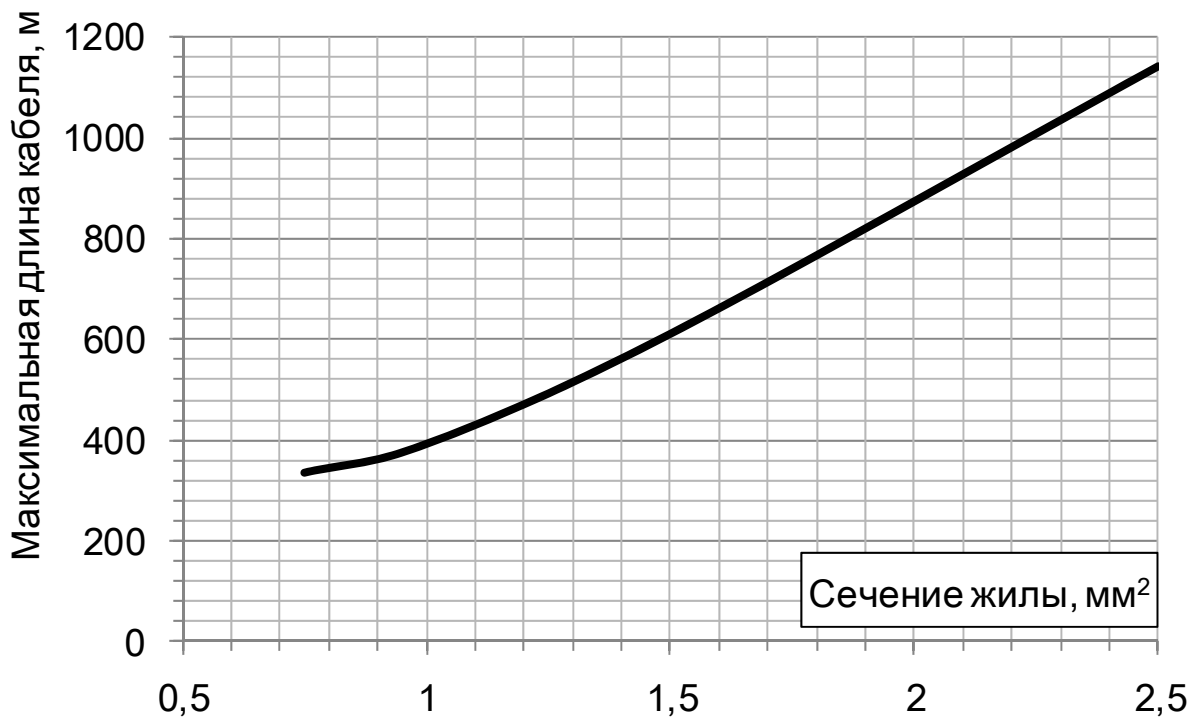


Рисунок Е.1 – Зависимость максимальной длины кабеля от сечения жилы для газоанализаторов ДАК-СО₂-131, ДАК-СН₄-132, ДАК-ΣСН-133

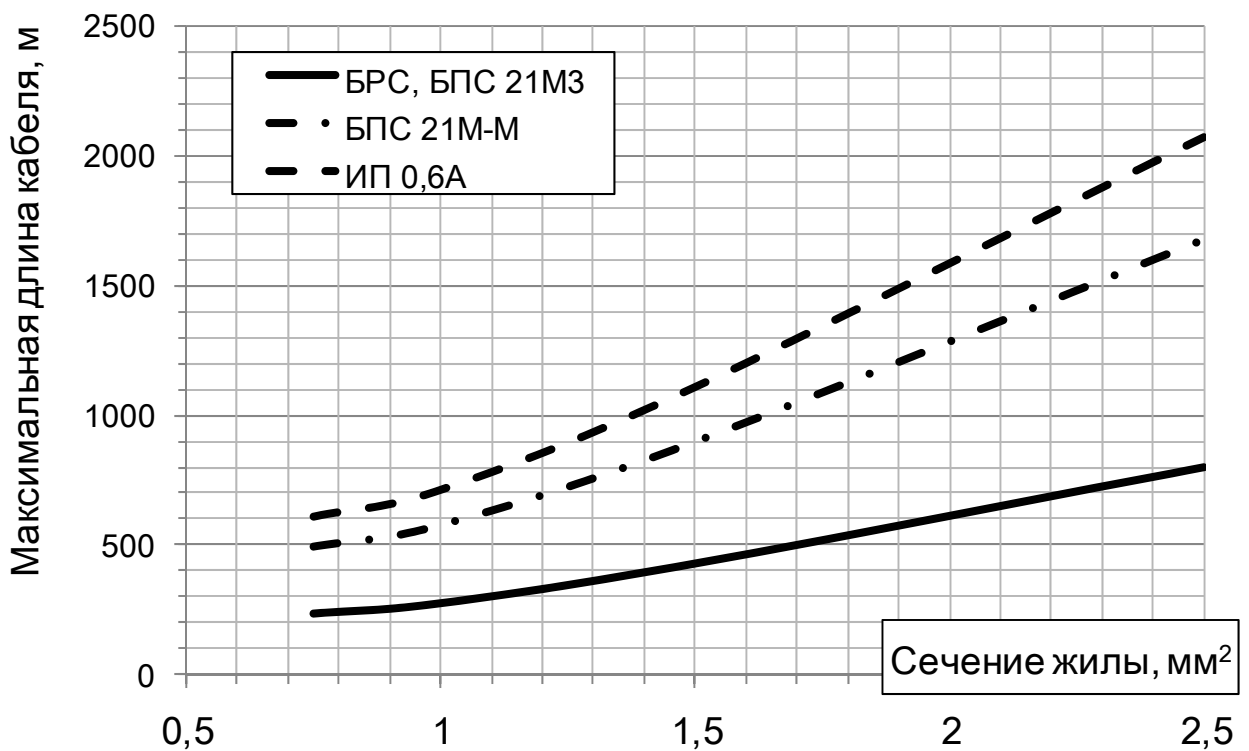


Рисунок Е.2 – Зависимость максимальной длины кабеля от сечения жилы для газоанализаторов ДАК-СО₂-126, ДАК-СН₄-129/-137, ДАК-ΣСН-138/-139 и выбранных источников питания (температура эксплуатации от минус 60 °С)

Продолжение приложения Е

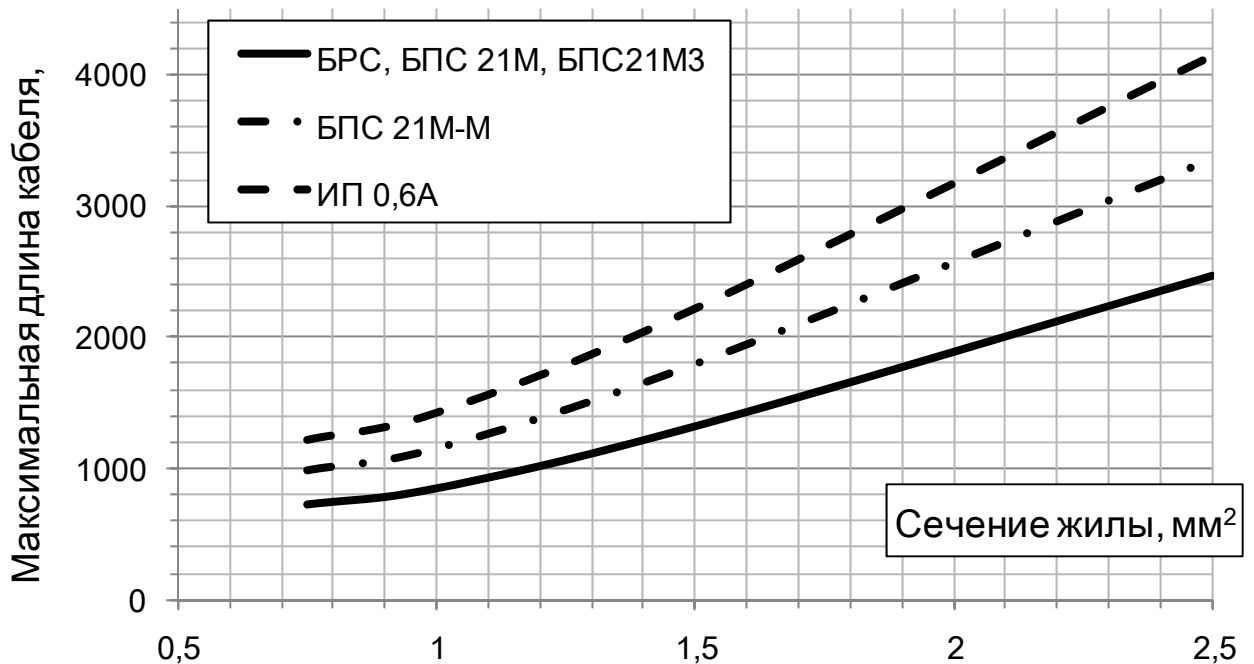


Рисунок Е.3 – График зависимости максимальной длины кабеля от сечения жилы для газоанализаторов ДАК-СО₂-126, ДАК-СН₄-129/-137, ДАК-ΣСН-138/-139 и выбранных источников питания (температура эксплуатации от минус 40 °С)

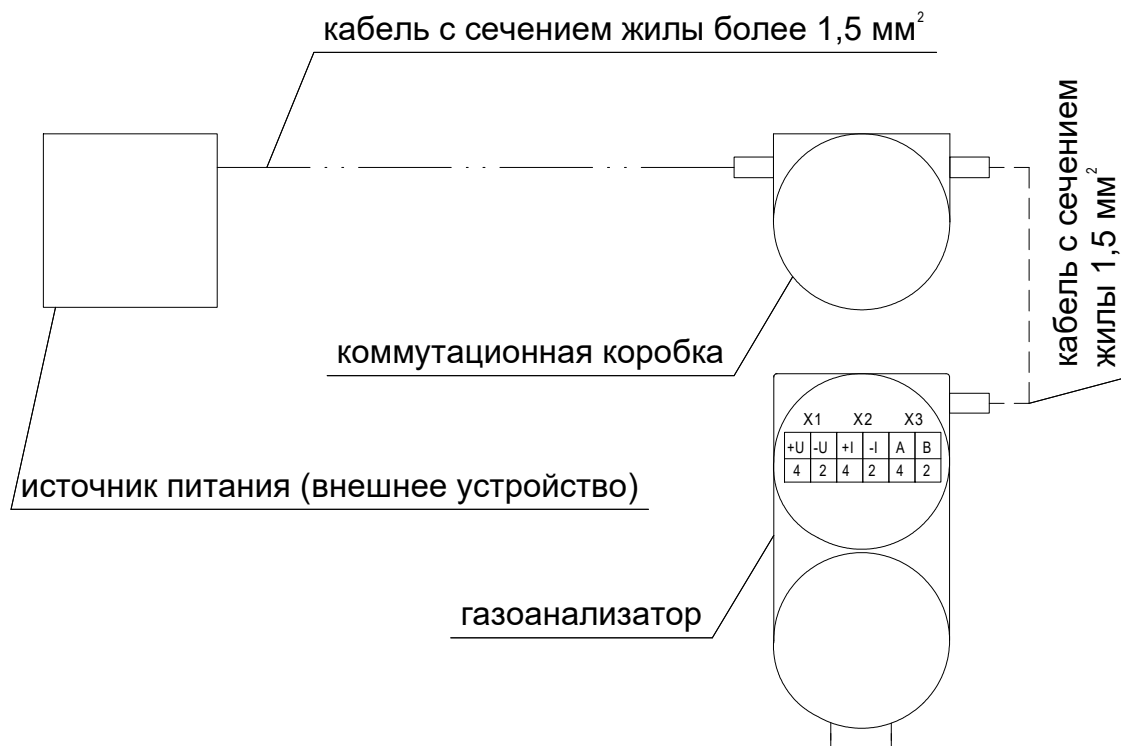


Рисунок Е.4 – Схема подключения источника питания (внешнего устройства) к газоанализатору при помощи кабеля с сечением жилы более 1,5 мм²

ПРИЛОЖЕНИЕ Ж
(справочное)
Перечень рекомендуемых источников питания

Наименование газоанализаторов	Модификации источников питания		Условия эксплуатации газоанализаторов
	Наименование	Обозначение	
ДАК-СО ₂ -126, ДАК-СН ₄ -129, ДАК-СН ₄ -137, ДАК-ΣСН-138, ДАК-ΣСН-139	БПС-21МЗ	ИБЯЛ.411111.047/-05	При эксплуатации в диапазоне температур <i>от минус 60 °С</i> до верхней границы диапазона рабочей температуры
	БПС-21М-М	ИБЯЛ.411111.042-04	
	БПС-21М	ИБЯЛ.411111.042-23/-24/-25/-26/ -27/-28/-29/-30/-31/-32/-33/-34	При эксплуатации в диапазоне температур <i>от минус 40 °С</i> до верхней границы диапазона рабочей температуры
	БРС	ИБЯЛ.411111.036-03/-04	
ДАК-СО ₂ -131, ДАК-СН ₄ -132, ДАК-ΣСН-133	БПС-21МЗ	ИБЯЛ.411111.047-01/-02/-06	При эксплуатации в соответствии с маркировкой взрывозащиты 1Ex db ib IIB T6...T4 Gb X
	БПС-21М	ИБЯЛ.411111.042-06/-09/-12/-15/ -18/-21	
	БПС-21МЗ	ИБЯЛ.411111.047-03/-04/-07	При эксплуатации в соответствии с маркировкой взрывозащиты 1Ex db ib IIC T6...T4 Gb X
	БПС-21М	ИБЯЛ.411111.042/-01/-02/-05/-07/-08/ -10/-11/-13/-14/-16/-17/-19/-20/-22	
	БРС	ИБЯЛ.411111.036-01/-02	

ПРИЛОЖЕНИЕ И (справочное)

Схемы подключения газоанализаторов к источникам питания

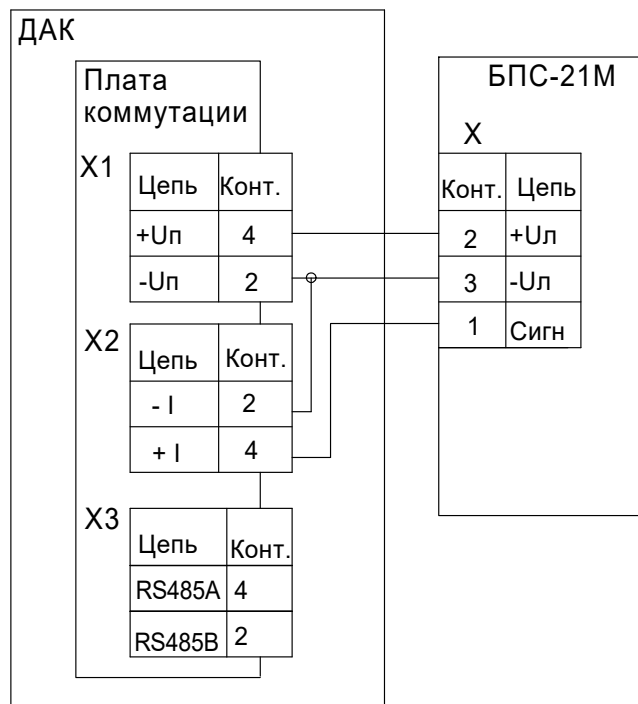


Рисунок И.1 – Схема подключения газоанализаторов к БПС-21М (ИБЯЛ.411111.042/-01/-02/-05/...-22)

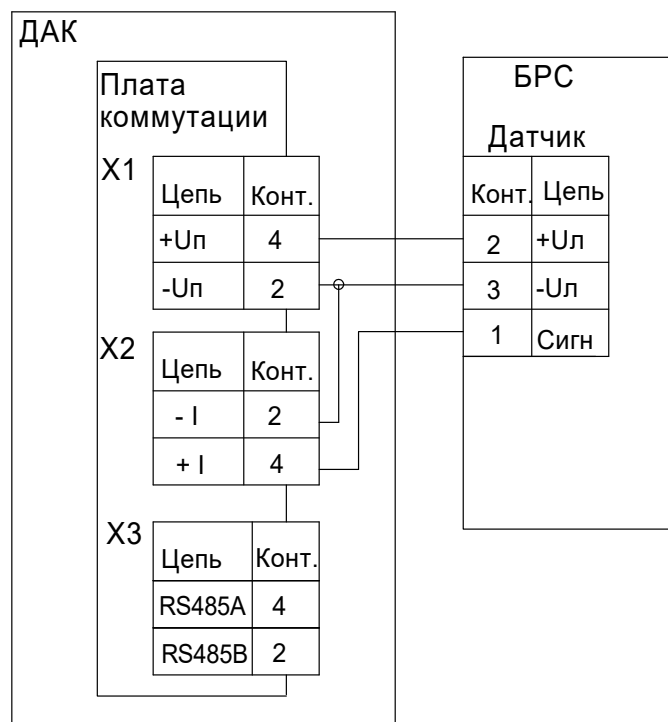


Рисунок И.2 – Схема подключения газоанализаторов к БРС (ИБЯЛ.411111.036-01, -02)

Продолжение приложения И

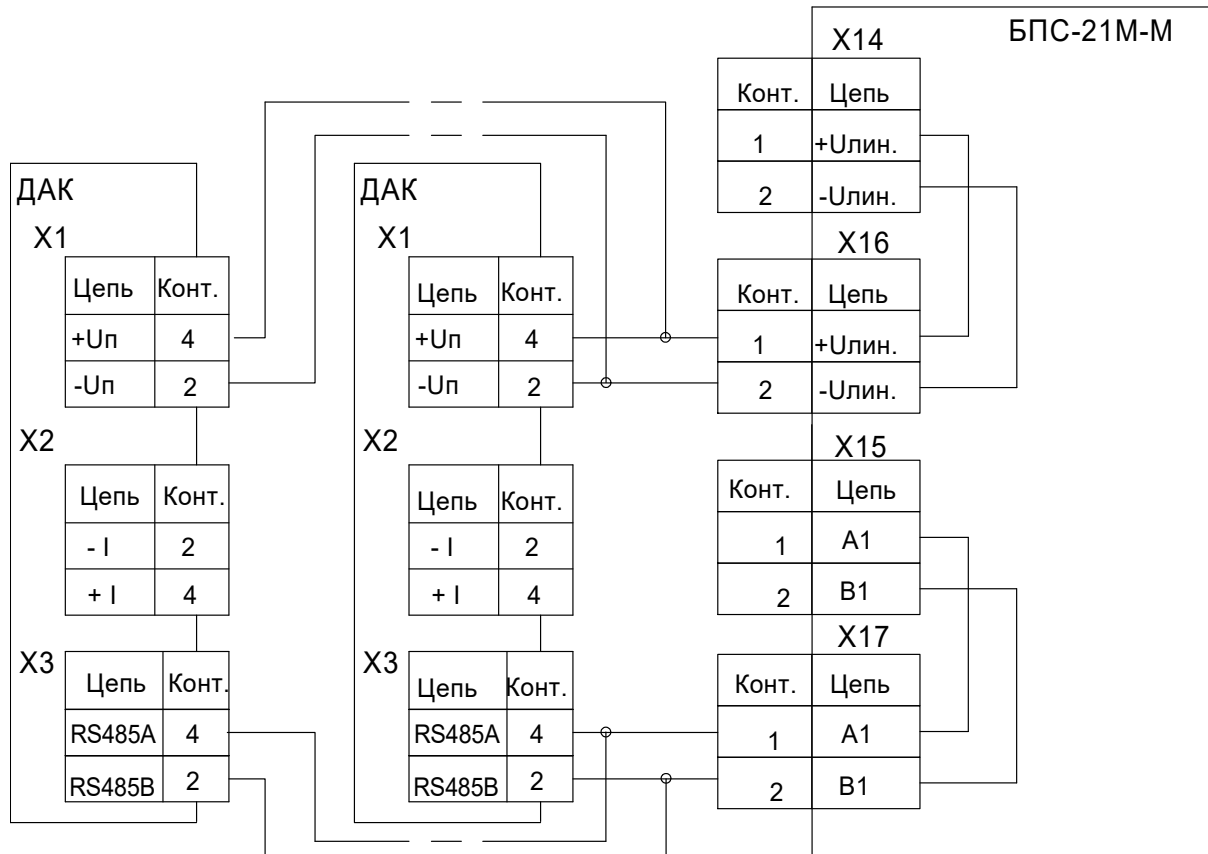


Рисунок И.3 – Схема подключения газоанализаторов к БПС-21М-М (ИБЯЛ.411111.042-04)

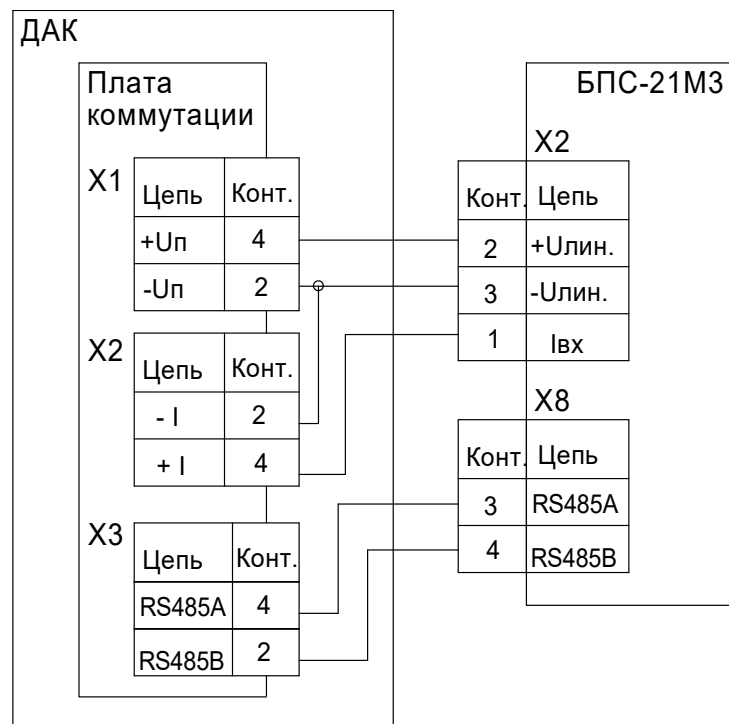


Рисунок И.4 – Подключение газоанализаторов к БПС-21М3 (ИБЯЛ.411111.047/-01/-02/-03/-04)

Перечень принятых сокращений и обозначений

АС	– атомная станция;
ВПО	– встроенное программное обеспечение;
ВУ	– внешние устройства;
ГС	– газовая смесь;
ГСО-ПГС	– государственный стандартный образец – поверочная газовая смесь;
ДИ	– диапазон измерений;
ЕМР	– единица младшего разряда;
ЕФВ	– единицы физической величины;
ЗИП	– запасные части, инструменты и принадлежности;
ИКД	– инфракрасный датчик МИЛ-82;
МП	– методика поверки;
МК	– методика калибровки;
НКПР	– нижний концентрационный предел распространения пламени;
ПК	– переконсервация;
ПС	– паспорт ИБЯЛ.418414.071-126 ПС;
РК	– расконсервация;
РЭ	– руководство по эксплуатации ИБЯЛ.418414.071-126 РЭ;
ТО	- техническое обслуживание;
ФО	- формуляр.

Графические символы означают:



выделен текст с предупреждениями и требованиями мер предосторожности, а также описание действий, на которые следует обратить особое внимание при обращении с газоанализаторами;



выделен текст, описывающий особенности обращения с газоанализатором или дополнительную информацию, полезную при применении газоанализатора по назначению, а также замечания общего характера, относящиеся к газоанализаторам или РЭ в целом.

Лист регистрации изменений

Изм.	Номера листов (страниц)				Всего листов в документе	Номер документа	Подпись	Дата
	измененных	замененных	новых	аннулиро- ванных				